

Dell PowerEdge R415 Systems

# Getting Started With Your System

Začínáme se systémem

Guide de mise en route du système

Handbuch zum Einstieg mit dem System

Τα πρώτα βήματα με το σύστημά σας

Rozpoczęcie pracy z systemem

Начало работы с системой

Procedimientos iniciales con el sistema

Sisteminizi Kullanmaya Başlarken

תחילת העבודה עם המערכת





Dell PowerEdge R415 Systems

# Getting Started With Your System

Regulatory Model E07S Series



# Notes, Cautions, and Warnings



**NOTE:** A NOTE indicates important information that helps you make better use of your computer.



**CAUTION:** A CAUTION indicates potential damage to hardware or loss of data if instructions are not followed.



**WARNING:** A WARNING indicates a potential for property damage, personal injury, or death.

---

**Information in this publication is subject to change without notice.**

**© 2010 Dell Inc. All rights reserved.**

Reproduction of these materials in any manner whatsoever without the written permission of Dell Inc. is strictly forbidden.

Trademarks used in this text: Dell™, the DELL logo, and PowerEdge™ are trademarks of Dell Inc. AMD® is a registered trademark and AMD Opteron™ is a trademark of Advanced Micro Devices, Inc. Microsoft®, Windows®, Windows Server®, and Hyper-V™ are either trademarks or registered trademarks of Microsoft Corporation in the United States and/or other countries. Red Hat Enterprise Linux® and Enterprise Linux® are registered trademarks of Red Hat, Inc. in the United States and/or other countries. Novell® is a registered trademark and SUSE™ is a trademark of Novell Inc. in the United States and other countries. Citrix® and XenServer® are either registered trademarks or trademarks of Citrix Systems, Inc. in the United States and/or other countries. VMware® is a registered trademark of VMware, Inc. in the United States or other countries.

Other trademarks and trade names may be used in this publication to refer to either the entities claiming the marks and names or their products. Dell Inc. disclaims any proprietary interest in trademarks and trade names other than its own.

**Regulatory Model E07S Series**

**June 2010**

**P/N M64NF**

**Rev. A00**

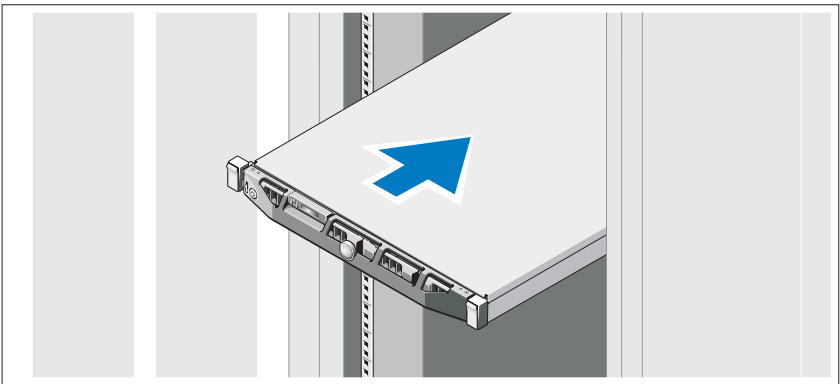
# Installation and Configuration

 **WARNING:** Before performing the following procedure, review the safety instructions that came with the system.

## Unpacking the System

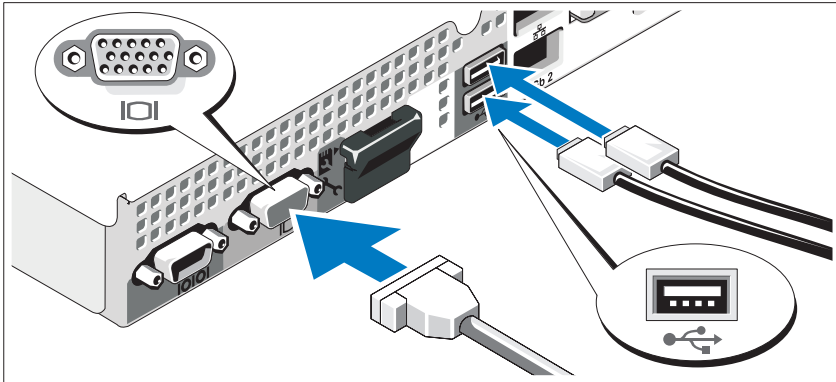
Unpack your system and identify each item.

## Installing the Rails and System in a Rack



Assemble the rails and install the system in the rack following the safety instructions and the rack installation instructions provided with your system.

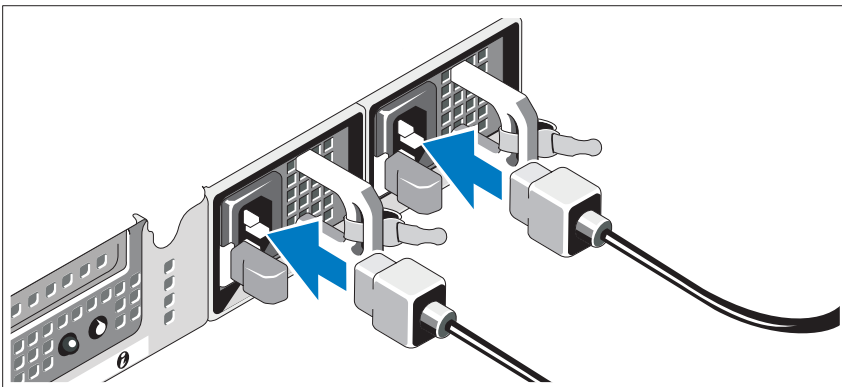
## Optional – Connecting the Keyboard, Mouse, and Monitor



Connect the keyboard, mouse, and monitor (optional).

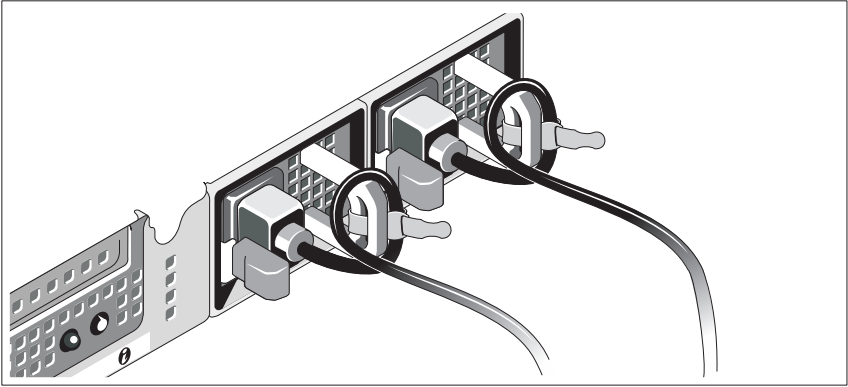
The connectors on the back of your system have icons indicating which cable to plug into each connector. Be sure to tighten the screws (if any) on the monitor's cable connector.

## Connecting the Power Cable(s)



Connect the system's power cable(s) to the system and, if a monitor is used, connect the monitor's power cable to the monitor.

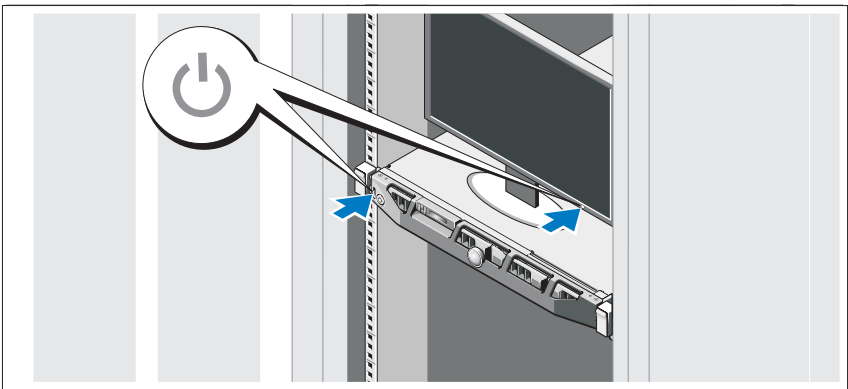
## Installing the Power Cord Retention Bracket



Attach the power cord retention bracket on the right bend of the power supply handle. Bend the system power cable into a loop as shown in the illustration and attach to the bracket's cable clasp.

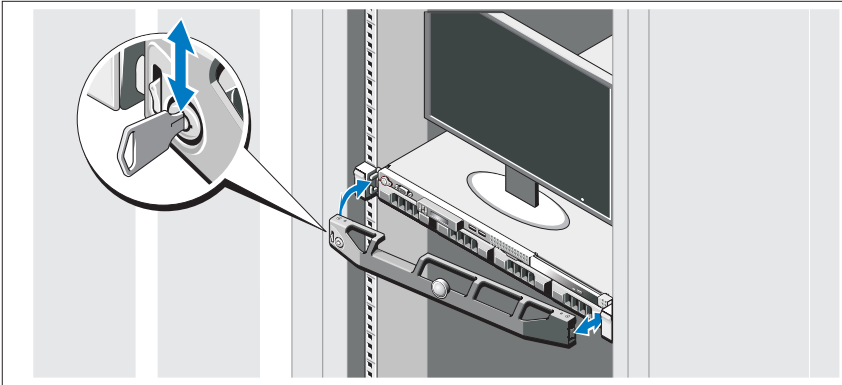
Plug the other end of the power cable(s) into a grounded electrical outlet or a separate power source such as an uninterruptible power supply (UPS) or a power distribution unit (PDU).

## Turning On the System



Press the power button on the system and the monitor. The power indicators should light.

## Installing the Optional Bezel



Install the bezel (optional).

## Complete the Operating System Setup

If you purchased a preinstalled operating system, see the operating system documentation that ships with your system. To install an operating system for the first time, see the installation and configuration documentation for your operating system. Be sure the operating system is installed before installing hardware or software not purchased with the system.

## Supported Operating Systems

- Microsoft Windows Server 2008 SP2 Web, Standard, and Enterprise (x86) Editions
- Microsoft Windows Server 2008 SP2 Web, Standard, Enterprise, and Datacenter (x64) Editions
- Microsoft Windows Server 2008 R2 Web, Standard, Enterprise, and Datacenter (x64) Editions
- Microsoft Windows Server 2008 R2 HPC (x64) Edition



- Red Hat Enterprise Linux 5.5 Standard (x86\_64), Advanced Platform (x86\_64), and HPC Editions
- SUSE Linux Enterprise Server 11 SP1 (x86\_64)
- SUSE Linux Enterprise Server 10 SP3 (x86\_64)
- VMware ESX 4.0 Update 2 Classic Edition
- VMware ESXi 4.0 Update 2 Installable Edition
- VMware ESX 4.1 Classic Edition
- VMware ESXi 4.1 Installable Edition
- Citrix XenServer 5.6 Enterprise Edition
- Microsoft Hyper-V Windows Server 2008 R2 (stand-alone)
- Microsoft Windows Server 2008 R2 Hyper-V role



**NOTE:** For the latest information on supported operating systems, see [dell.com/ossupport](http://dell.com/ossupport).

## Other Information You May Need



**WARNING:** See the safety and regulatory information that shipped with your system. Warranty information may be included within this document or as a separate document.

- The rack documentation included with your rack solution describes how to install your system into a rack.
- The *Hardware Owner's Manual* provides information about system features and describes how to troubleshoot the system and install or replace system components. This document is available online at [support.dell.com/manuals](http://support.dell.com/manuals).
- Dell systems management application documentation provides information about installing and using the systems management software.



**NOTE:** Always check for updates on [support.dell.com/manuals](http://support.dell.com/manuals) and read the updates first because they often supersede information in other documents.

## Obtaining Technical Assistance

If you do not understand a procedure in this guide or if the system does not perform as expected, see your *Hardware Owner's Manual*. Dell offers comprehensive hardware training and certification. See [dell.com/training](http://dell.com/training) for more information. This service may not be offered in all locations.

## Technical Specifications

---

### Processor

---

Processor type	Up to two AMD Opteron 4000 series
----------------	-----------------------------------

---

### Expansion Bus

---

Bus type	PCI Express Generation 2
Expansion slots	<b>Riser 1</b> Slot 1: x16 link with x16 physical connector, half-length, full height.

---

### Memory

---

Architecture	800/1066/1333 MHz DDR3 SDRAM registered, unregistered, and low voltage Error Correcting Code (ECC) DIMMs.
Memory module sockets	Eight 240-pin
Memory module capacities	1 GB, 2 GB, 4 GB, or 8 GB
Minimum RAM	1 GB (one processor) or 2 GB (two processors)
Maximum RAM	32 GB (one processor) or 64 GB (two processors)

---

<b>Drives</b>	
Hard drives	Up to four 3.5", cabled or hot-swap SAS or SATA internal drives or Up to four 2.5", hot-swap SAS or SSD internal drives in 3.5" carrier
Optical drive	One optional internal slimline SATA DVD-ROM or DVD+/-RW drive. Optional external USB DVD-ROM. <b>NOTE:</b> DVD devices are data only.

---

<b>Connectors</b>	
Back	
NIC	Two RJ-45 (for integrated 1 GB NICs)
Serial	9-pin, DTE, 16550-compatible
USB	Two 4-pin, USB 2.0-compliant
Video	15-pin VGA
Front	
Video	15-pin VGA
USB	Two 4-pin, USB 2.0-compliant
Internal	
USB	Two 4-pin, USB 2.0-compliant

---

<b>Video</b>	
Video type	Matrox G200, integrated in Winbond WPCM450
Video memory	8 MB

---

**Power**

---

## AC power supply (per power supply)

Wattage	480 W (non-redundant power supply) 500 W (redundant power supply)
Voltage	100-240 VAC, 50/60 Hz, 7.5-3.8 A (non-redundant power supply) 100-240 VAC, 50/60 Hz, 7-3.5 A (redundant power supply)
Heat dissipation	1637 BTU/hr maximum (non-redundant power supply) 1706 BTU/hr maximum (redundant power supply)
Maximum inrush current	Under typical line conditions and over the entire system ambient operating range, the inrush current may reach 25 A per power supply for 10 ms or less.

## Batteries

System battery	CR 2032 3.0-V lithium coin cell
----------------	---------------------------------

---

**Physical**

---

Height	4.3 cm (1.69")
Width	43.4 cm (17.09")
Depth	62.7 cm (24.69")
Weight (maximum configuration)	15.9 kg (35.02 lb)
Weight (empty)	5.96 kg (13.12 lb)

---

## Environmental

---

**NOTE:** For additional information about environmental measurements for specific system configurations, see [dell.com/environmental\\_datasheets](http://dell.com/environmental_datasheets).

### Temperature

Operating 10° to 35°C (50° to 95°F) with a maximum temperature gradation of 10°C per hour

**NOTE:** For altitudes above 2950 feet, the maximum operating temperature is derated 1°F/550 ft.

Storage -40° to 65°C (-40° to 149°F) with a maximum temperature gradation of 20°C per hour

### Relative humidity

Operating 20% to 80% (noncondensing) with a maximum humidity gradation of 10% per hour

Storage 5 to 95% (noncondensing) with a maximum humidity gradation of 10% per hour

### Maximum vibration

Operating 0.26 Grms at 5–350 Hz for 15 min

Storage 1.87 Grms at 10–500 Hz for 15 min

### Maximum shock

Operating One shock pulse in the positive z axis (one pulse on each side of the system) of 31 G for 2.6 ms in the operational orientation

Storage Six consecutively executed shock pulses in the positive and negative x, y, and z axes (one pulse on each side of the system) of 71 G for up to 2 ms, and Square Wave 32G, 270 in/sec

---

**Environmental (continued)**

---

## Altitude

Operating

-16 to 3,048 m (-50 to 10,000 ft)

**NOTE:** For altitudes above 2950 feet, the maximum operating temperature is derated 1°F/550 ft.

Storage

-16 to 10,668 m (-50 to 35,000 ft)

## Airborne Contaminant Level

Class

G1 or lower as defined by ISA-S71.04-1985

Systemy Dell  
PowerEdge R415

# Začínáme se systémem

Regulační model: E07S Series



# Poznámky a upozornění



**POZNÁMKA:** POZNÁMKA označuje důležité informace, které pomáhají lepšímu využití počítače.



**UPOZORNĚNÍ:** UPOZORNĚNÍ poukazuje na možnost poškození hardwaru nebo ztráty dat v případě nedodržení pokynů.



**VAROVÁNÍ:** VAROVÁNÍ upozorňuje na potenciální nebezpečí poškození majetku, úrazu nebo smrti.

---

**Informace obsažené v této publikaci podléhají změnám bez předchozího upozornění.  
© 2010 Dell Inc. Všechna práva vyhrazena.**

Jakákoli reprodukce těchto materiálů bez písemného povolení společnosti Dell Inc. je přísně zakázána.

Ochranné známky použité v tomto textu: Dell™, logo DELL a PowerEdge™ jsou ochranné známky společnosti Dell Inc. AMD® je registrovaná ochranná známka a AMD Opteron™ je ochranná známka společnosti Advanced Micro Devices, Inc. Microsoft®, Windows®, Windows Server® a Hyper-V™ jsou buď ochranné známky, nebo registrované ochranné známky společnosti Microsoft Corporation ve Spojených státech nebo v jiných zemích. Red Hat Enterprise Linux® a Enterprise Linux® jsou registrované ochranné známky společnosti Red Hat, Inc. ve Spojených státech nebo v jiných zemích. Novell® je registrovaná ochranná známka a SUSE™ je ochranná známka společnosti Novell Inc. ve Spojených státech a v dalších zemích. Citrix® a XenServer® jsou buď ochranné známky, nebo registrované ochranné známky společnosti Citrix Systems, Inc. ve Spojených státech nebo v jiných zemích. VMware® je registrovaná ochranná známka společnosti VMware, Inc. v USA a dalších zemích.

V této publikaci mohou být použity další ochranné známky a obchodní názvy s odkazem na společnosti vlastníci tyto známky a názvy nebo na jejich produkty. Společnost Dell Inc. nemá vlastnické zájmy vůči ochranným známkám a obchodním názvům jiným než svým vlastním.

Regulační model: E07S Series



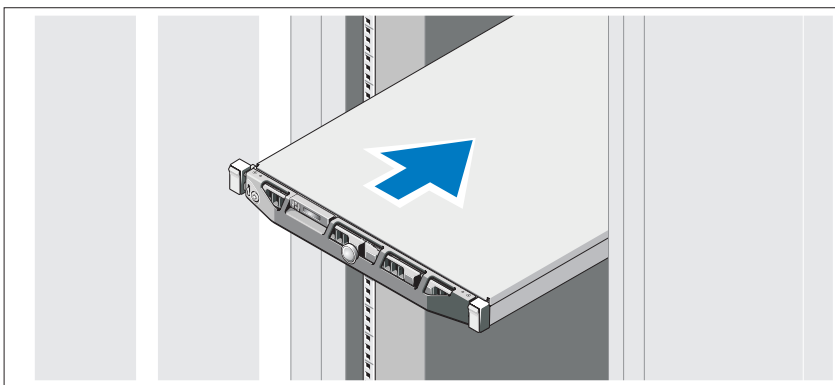
# Instalace a konfigurace

**!** **VAROVÁNÍ:** Před provedením následujícího postupu si prostudujte bezpečnostní pokyny dodané se systémem.

## Rozbalení systému

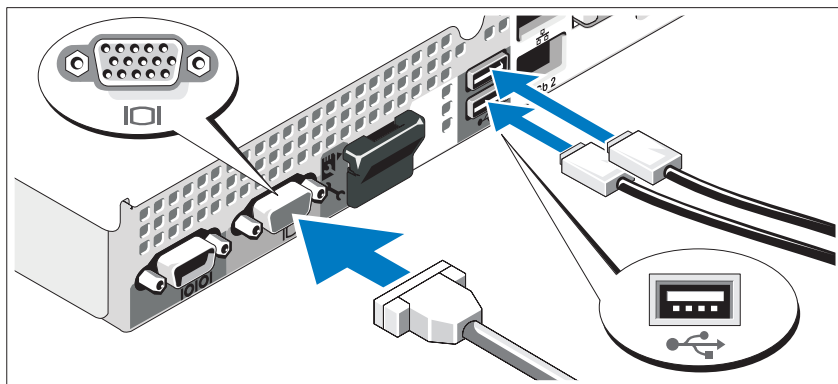
Rozbalte systém a identifikujte jeho jednotlivé součásti.

## Instalace kolejniček a systému do stojanu



Sestavte kolejničky a nainstalujte systém do stojanu podle bezpečnostních pokynů a pokynů k instalaci do stojanu dodaných se systémem.

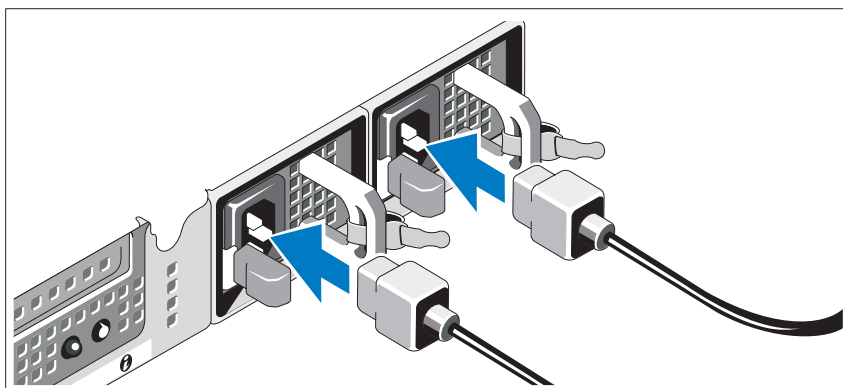
## Volitelné – Připojení klávesnice, myši a monitoru



Připojte klávesnici, myš a monitor (volitelné).

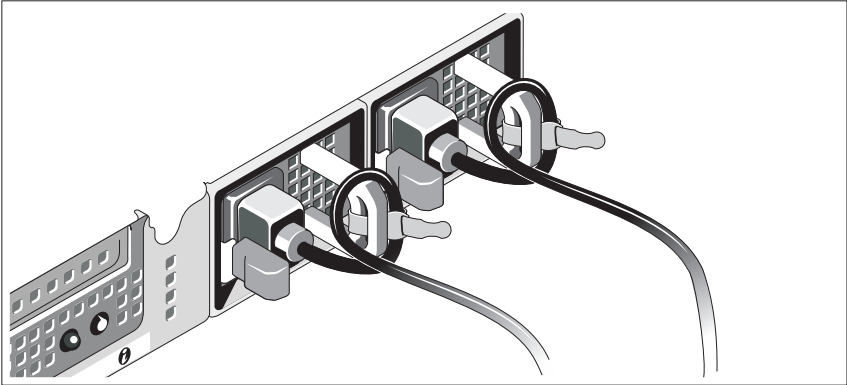
Konektory na zadní straně systému mají ikony znázorňující, který kabel se má připojit ke kterému konektoru. Zajistěte, aby šrouby na konektoru kabelu monitoru byly dobře dotaženy (je-li jimi konektor vybaven).

## Připojení napájecích kabelů



Připojte napájecí kabely k systému, a pokud používáte monitor, připojte napájecí kabel také k monitoru.

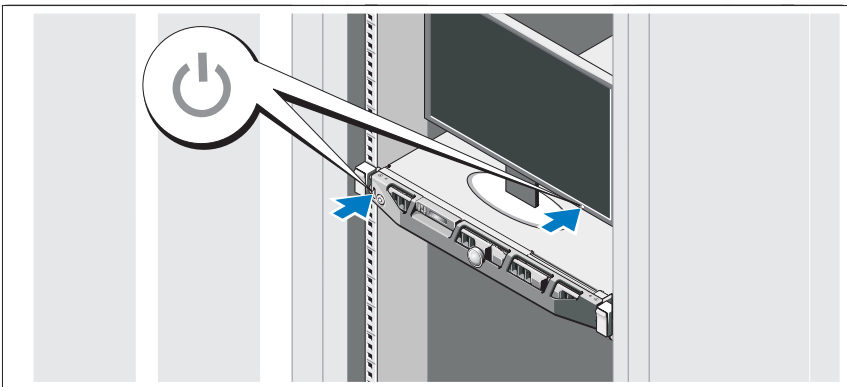
## Instalace držáku napájecích kabelů



Přípevněte držák napájecího kabelu do pravého ohybu rukojeti napájecího zdroje. Udělejte na napájecím kabelu smyčku, jak je znázorněno na obrázku, a připevněte ho do příslušného úchytu.

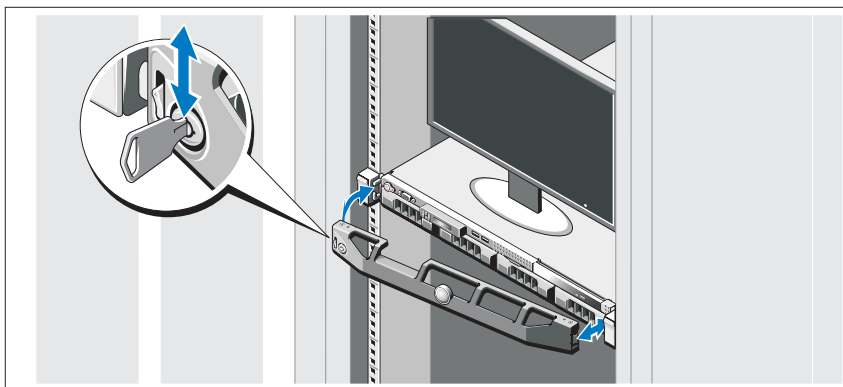
Poté zasuňte druhý konec napájecích kabelů do uzemněné elektrické zásuvky nebo je připojte k samostatnému zdroji napájení, například ke zdroji nepřerušitelného napájení (UPS) nebo jednotce rozvaděče (PDU).

## Zapnutí systému



Stiskněte vypínač na systému a na monitoru. Indikátory napájení by se měly rozsvítit.

## Instalace volitelného čelního krytu



Nainstalujte čelní kryt (volitelný).


## Dokončení nastavení operačního systému

Pokud jste zakoupili předinstalovaný operační systém, prostudujte dokumentaci k operačnímu systému dodanou se systémem. Chcete-li provést první instalaci operačního systému, postupujte podle dokumentace k instalaci a konfiguraci operačního systému. Než začnete s instalací hardwaru či softwaru, který nebyl zakoupen společně se systémem, ujistěte se, že je nainstalován operační systém.


## Podporované operační systémy

- Microsoft Windows Server 2008 SP2 Web, Standard a Enterprise (x86)
- Microsoft Windows Server 2008 SP2 Web, Standard, Enterprise a Datacenter (x64)
- Microsoft Windows Server 2008 R2 Web, Standard, Enterprise a Datacenter (x64)
- Microsoft Windows Server 2008 R2 HPC (x64)


- Red Hat Enterprise Linux 5.5 Standard (x86\_64), Advanced Platform (x86\_64) a HPC
- SUSE Linux Enterprise Server 11 SP1 (x86\_64)
- SUSE Linux Enterprise Server 10 SP3 (x86\_64)
- VMware ESX 4.0 Update 2 Classic Edition
- VMware ESXi 4.0 Update 2 Installable Edition
- VMware ESX 4.1 Classic Edition
- VMware ESXi 4.1 Installable Edition
- Citrix XenServer 5.6 Enterprise Edition
- Microsoft Hyper-V Windows Server 2008 R2 (samostatná verze)
- Microsoft Windows Server 2008 R2 Hyper-V role

 **POZNÁMKA:** Nejnovější informace o podporovaných operačních systémech naleznete na webu [dell.com/ossupport](http://dell.com/ossupport).

## Další užitečné informace

 **VAROVÁNÍ:** Prostudujte si informace o bezpečnosti a předpisech, které byly dodány se systémem. Informace o záruce jsou součástí tohoto dokumentu nebo jsou přiloženy samostatně.

- Pokyny k instalaci do stojanu dodané se stojanovým řešením popisují instalaci systému do stojanu.
- *Příručka majitele hardwaru* obsahuje informace o funkcích systému a popisuje řešení problémů se systémem a instalaci nebo výměnu komponent. Tento dokument je k dispozici online na adrese [support.dell.com/manuals](http://support.dell.com/manuals).
- Dokumentace k aplikaci pro správu systémů Dell poskytuje informace o instalaci a použití softwaru pro správu systémů.

 **POZNÁMKA:** Vždy nejprve zkontrolujte a pročtěte aktualizace uvedené na adrese [support.dell.com/manuals](http://support.dell.com/manuals), protože tyto aktualizace často nahrazují informace v ostatních dokumentech.

## Odborná pomoc

Nerozumíte-li některému z postupů popsaných v této příručce nebo nepracuje-li systém podle očekávání, nahlédněte do *Příručky majitele hardwaru*. Společnost Dell nabízí v souvislosti s hardwarem kompletní školení a certifikaci. Další informace naleznete na webových stránkách **dell.com/training**. Tato služba nemusí být nabízena ve všech regionech.

## Technické specifikace

---

<b>Procesor</b>	
Typ procesoru	Až dva procesory řady AMD Opteron 4000

---

<b>Rozšiřovací sběrnice</b>	
Typ sběrnice	PCI Express 2. generace
Rozšiřovací sloty	<b>Rozšiřovací karta 1</b> Slot 1: x16 s fyzickým konektorem x16, poloviční délka, plná výška.

---

<b>Paměť</b>	
Architektura	Paměťové moduly DIMM s taktovací frekvencí 800/1066/1333 MHz, typ DDR3 SDRAM, registrované nebo neregistrované, s nízkonapětovou ochranou ECC (Error Correcting Code).
Sloty pro paměťové moduly	Osm 240kolíkových
Kapacity paměťových modulů	1 GB, 2 GB, 4 GB nebo 8 GB
Minimum paměti RAM	1 GB (jeden procesor) nebo 2 GB (dva procesory)
Maximum paměti RAM	32 GB (jeden procesor) nebo 64 GB (dva procesory)

---

## Jednotky

---

Pevné disky	Až čtyři 3,5palcové interní jednotky SAS nebo SATA (pevně připojené nebo vyměnitelné za provozu) nebo Až čtyři 2,5palcové interní jednotky SAS nebo SSD vyměnitelné za provozu v 3,5palcovém držáku
Optická jednotka	Jedna volitelná interní jednotka DVD-ROM nebo DVD+/-RW (slimline SATA). Volitelná externí jednotka USB DVD-ROM. <b>POZNÁMKA:</b> Zařízení DVD jsou určena pouze pro data.

---

## Konektory

---

Vzadu	
Síťové	Dva konektory RJ-45 (pro integrované síťové karty 1 GB/s)
Sériový	9kolíkový, DTE, kompatibilní s normou 16550
USB	Dva 4kolíkové, USB 2.0
Video	15kolíkový VGA
Vpředu	
Video	15kolíkový VGA
USB	Dva 4kolíkové, USB 2.0
Interní	
USB	Dva 4kolíkové, USB 2.0

---

## Video

---

Typ grafiky	Karta Matrox G200, integrovaná v řadiči Winbond WPCM450
Grafická paměť	8 MB

---

## Napájení

---

Střídavý proud (na jeden napájecí zdroj)

Výkon	480 W (primární napájecí zdroj) 500 W (záložní napájecí zdroj)
Napětí	100–240 V stř.; 50/60 Hz; 7,5–3,8 A (primární napájecí zdroj) 100–240 V stř.; 50/60 Hz; 7–3,5 A (záložní napájecí zdroj)
Odvod tepla	Max. 1637 BTU/hod. (primární napájecí zdroj) Max. 1706 BTU/hod. (záložní napájecí zdroj)
Maximální nárazový proud	V typických podmínkách napájení a v celém provozním rozsahu systému může nárazový proud dosáhnout 25 A na jeden napájecí zdroj po dobu 10 ms nebo méně.
Baterie	
Systémová baterie	Lithium-iontová knoflíková baterie CR 2032 3,0 V

---

## Rozměry

---

Výška	4,3 cm
Šířka	43,4 cm
Hloubka	62,7 cm
Hmotnost (maximální konfigurace)	15,9 kg
Hmotnost (prázdné)	5,96 kg



---

## Prostředí

---

**POZNÁMKA:** Další informace o měřených údajích prostředí najdete pro jednotlivé systémové konfigurace na adrese [dell.com/environmental\\_datasheets](https://dell.com/environmental_datasheets).

### Teplota

Provozní 10 až 35 °C s maximálním nárůstem teploty o 10°C za hodinu

**POZNÁMKA:** V nadmořských výškách nad 900 metrů je maximální provozní teplota snížena o 1 °C na každých 300 metrů.

Skladovací –40 až 65 °C s maximálním nárůstem teploty o 20 °C za hodinu

### Relativní vlhkost

Provozní 20 až 80 % (bez kondenzace) s maximálním nárůstem vlhkosti o 10 % za hodinu

Skladovací 5 až 95 % (bez kondenzace) s maximálním nárůstem vlhkosti o 10 % za hodinu

### Maximální vibrace

Provozní 0,26 g při 5–350 Hz po dobu 15 minut

Skladovací 1,87 g při 10–500 Hz po dobu 15 minut

### Maximální ráz

Provozní Jeden rázový impuls v kladné ose z (jeden impuls na každé straně systému) o síle 31 G v délce do 2,6 ms v provozní orientaci

Skladovací Šest po sobě jdoucích rázových impulsů v kladné i záporné ose x, y a z (jeden impuls na každé straně systému) o síle 71 G v délce do 2 ms, a ráz s obdélníkovým průběhem vlny o síle 32 G, se změnou rychlosti 6,96 m/s

---

## Prostředí (Pokračování)

---

### Nadmořská výška

Provozní

–16 až 3 048 m

**POZNÁMKA:** V nadmořských výškách nad 900 metrů je maximální provozní teplota snížena o 1 °C na každých 300 metrů.

Skladovací

–16 až 10 668 m

### Úroveň znečištění vzduchu

Třída

G1 nebo nižší dle normy ISA-S71.04-1985

Systemes Dell  
PowerEdge R415

Guide de mise en route  
du systeme

Modèle réglementaire : Série E07S



# Remarques, précautions et avertissements



**REMARQUE** : une REMARQUE indique des informations importantes qui peuvent vous aider à mieux utiliser votre ordinateur.



**PRÉCAUTION** : une PRÉCAUTION vous avertit d'un risque de dommage matériel ou de perte de données en cas de non-respect des instructions données.



**AVERTISSEMENT** : un AVERTISSEMENT indique un risque d'endommagement du matériel, de blessures corporelles ou même de mort.

---

**Les informations contenues dans ce document sont sujettes à modification sans préavis.  
© 2010 Dell Inc. Tous droits réservés.**

La reproduction de ce document de quelque manière que ce soit sans l'autorisation écrite de Dell Inc. est strictement interdite.

Les marques utilisées dans ce texte : Dell™, le logo DELL et PowerEdge™ sont des marques de Dell Inc. AMD® est une marque déposée et AMD Opteron™ est une marque d'Advanced Micro Devices, Inc. Microsoft®, Windows®, Windows Server®, et Hyper-V™ sont des marques ou des marques déposées de Microsoft Corporation aux États-Unis et/ou dans d'autres pays. Red Hat Enterprise Linux® et Enterprise Linux® sont des marques déposées de Red Hat, Inc. aux États-Unis et/ou dans d'autres pays. Novell® est une marque déposée et SUSE™ est une marque de Novell Inc. aux États-Unis et dans d'autres pays. Citrix® et XenServer® sont des marques déposées ou des marques de Citrix Systems, Inc. aux États-Unis et/ou dans d'autres pays. VMware® est une marque déposée de VMware, Inc. aux États-Unis et dans d'autres pays.

D'autres marques commerciales et noms de marque peuvent être utilisés dans ce document pour faire référence aux entités se réclamant de ces marques et de ces noms ou de leurs produits. Dell Inc. rejette tout intérêt propriétaire dans les marques et les noms commerciaux autres que les siens.

Modèle réglementaire : Série E07S

Juin 2010

P/N M64NF

Rév. A00

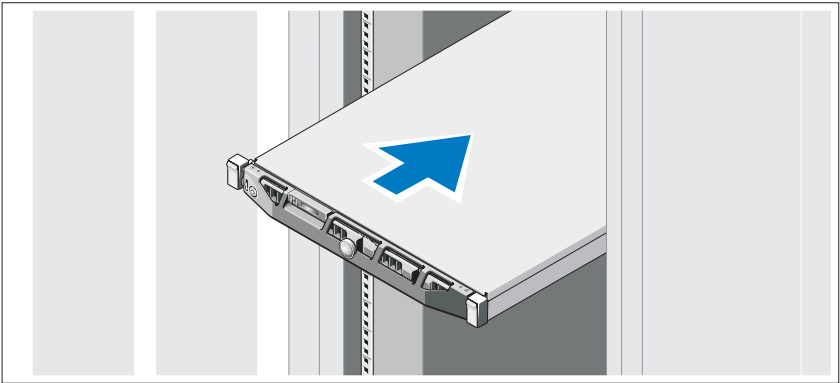
# Installation et configuration

 **AVERTISSEMENT** : avant d'exécuter la procédure ci-dessous, lisez les consignes de sécurité fournies avec le système.

## Déballage du système

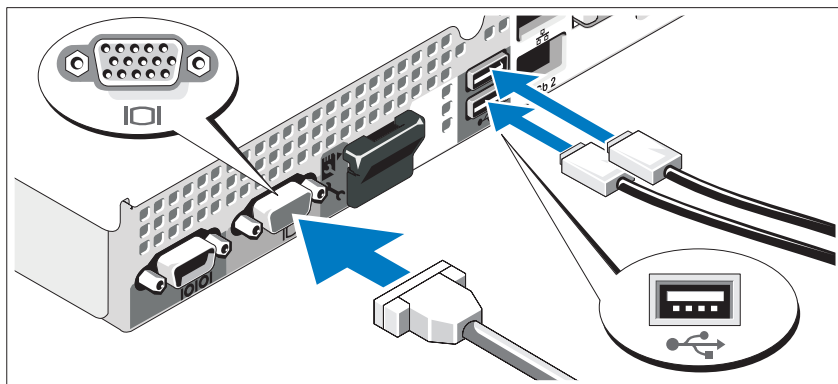
Sortez le système de son emballage et identifiez chaque élément.

## Installation des rails et du système dans un rack



Assemblez les rails et installez le système dans le rack en suivant les consignes de sécurité et les instructions d'installation du rack fournies avec votre système.

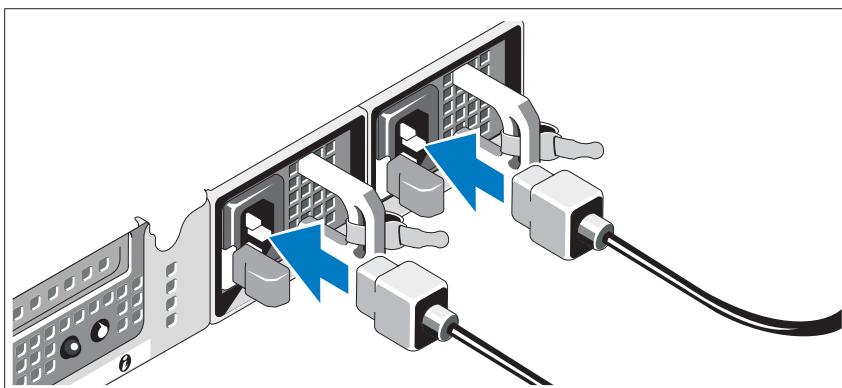
## Facultatif – Connexion du clavier, de la souris et du moniteur



Connectez le clavier, la souris et le moniteur (en option).

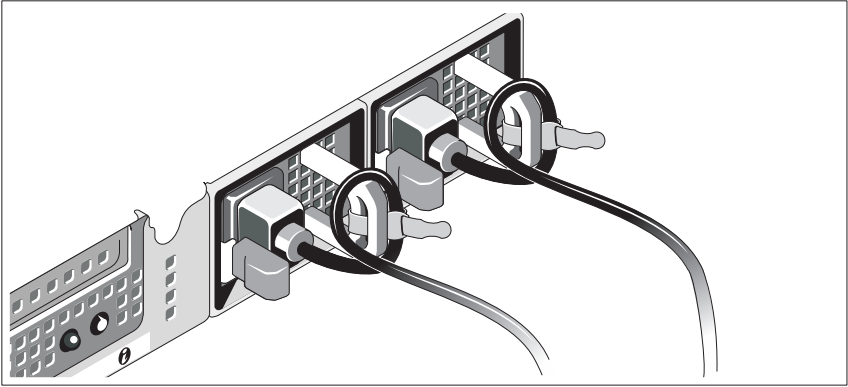
Aidez-vous des icônes des connecteurs situés à l'arrière du système pour savoir où insérer chaque câble. N'oubliez pas de serrer les vis situées sur le connecteur du câble du moniteur, s'il en est équipé.

## Branchement du ou des câbles d'alimentation



Connectez le ou les câbles d'alimentation au système et, si vous utilisez un moniteur, connectez le câble d'alimentation du moniteur à ce dernier.

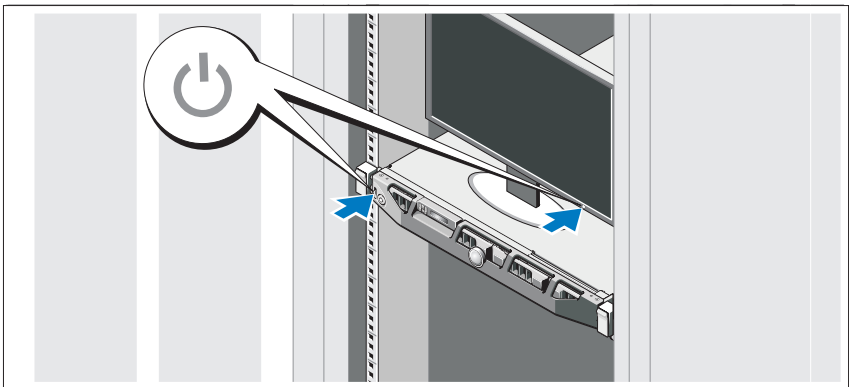
## Installation du support de fixation du câble d'alimentation



Fixez le support de fixation du câble sur la courbe droite de la poignée du bloc d'alimentation. Effectuez une boucle avec le câble d'alimentation comme indiqué dans l'illustration et insérez-le dans le clip du support.

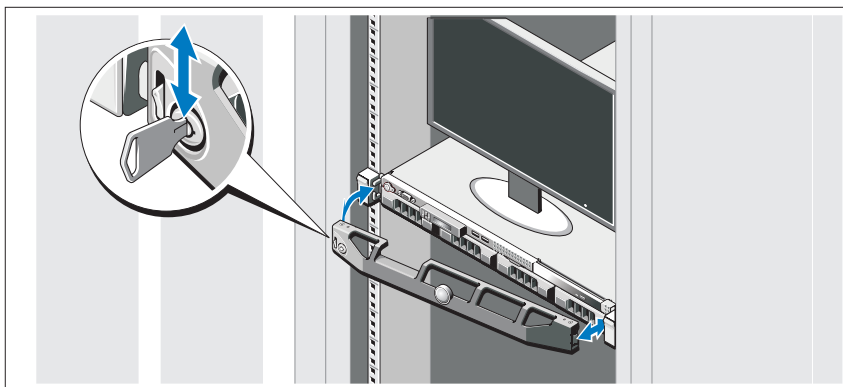
Branchez ensuite l'autre extrémité du ou des câbles sur une prise de courant mise à la terre ou sur une source d'alimentation autonome (onduleur (UPS) ou unité de distribution de l'alimentation (PDU)).

## Mise sous tension du système



Appuyez sur le bouton d'alimentation du système et sur celui du moniteur. Les voyants d'alimentation s'allument.

## Installation du cadre en option



Installez le cadre (en option).

## Finalisation de l'installation du système d'exploitation

Si vous avez acheté un système d'exploitation préinstallé, consultez la documentation connexe fournie avec le système. Pour une première installation du système d'exploitation, consultez la documentation concernant l'installation et la configuration du système d'exploitation. Veillez à installer le système d'exploitation avant tout élément matériel ou logiciel acheté séparément.

## Systèmes d'exploitation pris en charge

- Microsoft Windows Server 2008 SP2, éditions Web, Standard et Enterprise (x86)
- Microsoft Windows Server 2008, éditions Web, Standard, Enterprise et DataCenter (x64)
- Microsoft Windows Server 2008 R2, éditions Web, Standard, Enterprise et DataCenter (x64)
- Microsoft Windows HPC Server 2008 R2, édition HPC (x64)



- Red Hat Enterprise Linux 5.5, éditions Standard (x86\_64), Advanced Platform (x86\_64) et HPC
- SUSE Linux Enterprise Server 11 SP1 (x86\_64)
- SUSE Linux Enterprise Server 10 SP3 (x86\_64)
- VMware ESX 4.0 édition Classic mise à jour 2
- VMware ESXi 4.0 édition Installable mise à jour 2
- VMware ESX 4.1 édition Classic
- VMware ESXi 4.1 édition Installable
- Citrix XenServer 5.6 édition Enterprise
- Microsoft Hyper-V Windows Server 2008 R2 (autonome)
- Microsoft Windows Server 2008 R2 rôle Hyper-V



**REMARQUE** : pour obtenir les dernières informations sur les systèmes d'exploitation pris en charge, rendez-vous sur le site [dell.com/ossupport](http://dell.com/ossupport).

## Autres informations utiles



**AVERTISSEMENT** : voir les informations sur la sécurité et les réglementations fournies avec votre système. Les informations sur la garantie se trouvent dans ce document ou dans un document distinct.

- La documentation fournie avec le rack indique comment installer le système dans un rack.
- Le manuel *Hardware Owners' Manual* (Manuel du propriétaire) du matériel présente les fonctionnalités du système et contient des informations de dépannage du système et des instructions d'installation ou de remplacement des composants du système. Il est disponible en ligne sur le site [support.dell.com/manuals](http://support.dell.com/manuals).
- La documentation relative aux applications de gestion de systèmes Dell donne des informations sur l'installation et l'utilisation du logiciel de gestion de systèmes.



**REMARQUE** : vérifiez toujours si des mises à jour sont disponibles sur le site [support.dell.com/manuals](http://support.dell.com/manuals) et lisez-les en premier, car elles remplacent souvent les informations que contiennent les autres documents.

## Obtention d'une assistance technique

Si vous ne comprenez pas une procédure décrite dans ce guide ou si le système ne réagit pas comme prévu, reportez-vous au *Hardware Owner's Manual* (Manuel du propriétaire) du matériel. Dell offre une formation exhaustive et une certification sur le matériel. Consultez [dell.com/training](http://dell.com/training) pour de plus amples informations. Ce service n'est disponible que dans certains pays.

## Caractéristiques techniques

---

<b>Processeur</b>	
Type de processeur	Jusqu'à deux processeurs AMD Opteron 4000 series

---

<b>Bus d'extension</b>	
Type de bus	PCI Express 2e génération
Logements d'extension	<b>Carte de montage 1</b> Logement 1 : liaison x16 avec connecteur physique de type x16, demi-longueur, pleine hauteur.

---

<b>Mémoire</b>	
Architecture	Barrettes de mémoire ECC (code de correction d'erreur) DDR3 SDRAM cadencées à 800/1 066/1 333 MHz inscrites, sans tampon et à faible tension.
Connecteurs de barrettes de mémoire	Huit de 240 broches
Capacité des barrettes de mémoire	1 Go, 2 Go, 4 Go ou 8 Go
RAM minimale	1 Go (avec un seul processeur) ou 2 Go (avec deux processeurs)
RAM maximale	32 Go (avec un seul processeur) ou 64 Go (avec deux processeurs)

---

<b>Lecteurs</b>	
Disques durs	Jusqu'à quatre disques durs SAS ou SATA internes de 3,5 pouces, câblés ou remplaçables à chaud  ou  Jusqu'à quatre disques durs SAS ou SSD internes de 2,5 pouces dans un support de 3,5 pouces
Lecteur optique	Un lecteur de DVD-ROM ou DVD+RW SATA slim interne, en option  Un lecteur de DVD-ROM USB externe (en option)

**REMARQUE** : les périphériques DVD sont prévus uniquement pour l'enregistrement de données.

---

<b>Connecteurs</b>	
Arrière	
NIC	Deux connecteurs RJ-45 (pour cartes réseau intégrées de 1 Go)
Série	Un connecteur DTE à 9 broches, compatible 16550
USB	Deux connecteurs à 4 broches, compatibles USB 2.0
Vidéo	Un connecteur VGA à 15 broches
Avant	
Vidéo	Un connecteur VGA à 15 broches
USB	Deux connecteurs à 4 broches, compatibles USB 2.0
Interne	
USB	Deux connecteurs à 4 broches, compatibles USB 2.0

---

<b>Vidéo</b>	
Type de vidéo	Matrox G200, intégré dans Winbond WPCM450
Mémoire vidéo	8 Mo

---

---

**Alimentation**

---

Alimentation secteur CA (par bloc d'alimentation)

Puissance	480 W (bloc d'alimentation non redondant) 500 W (bloc d'alimentation redondant)
Tension	100-240 VAC, 50/60 Hz, 7,5-3,8 A (bloc d'alimentation non redondant) 100-240 VAC, 50/60 Hz, 7-3,5 A (bloc d'alimentation redondant)
Dissipation thermique	1 637 BTU/h maximum (bloc d'alimentation non redondant) 1 706 BTU/h maximum (bloc d'alimentation redondant)
Appel de courant maximal	Dans des conditions de lignes typiques et dans toute la gamme ambiante de fonctionnement du système, l'appel de courant peut atteindre 25 A par bloc d'alimentation pendant un maximum de 10 ms.
Piles	
Pile du système	Pile bouton au lithium CR 2032 (3 V)

---

**Caractéristiques physiques**

---

Hauteur	4,3 cm (1,69 pouces)
Largeur	43,4 cm (17,09 pouces)
Profondeur	62,7 cm (24,69 pouces)
Poids (configuration maximale)	15,9 kg (35,02 livres)
Poids (vide)	5,96 kg (13,12 livres)

---

## Caractéristiques environnementales

---

**REMARQUE :** pour plus d'informations concernant les mesures environnementales liées à différentes configurations spécifiques, rendez-vous sur [dell.com/environmental\\_datasheets](http://dell.com/environmental_datasheets).

### Température

En fonctionnement De 10 à 35 °C (de 50 à 95 °F) avec un gradient thermique maximal de 10 °C par heure

**REMARQUE :** pour les altitudes supérieures à 900 mètres (2 950 pieds), la température maximale de fonctionnement est réduite de 1 °C tous les 300 mètres (1 °F tous les 550 pieds).

Stockage De -40 à 65 °C (de -40 à 149 °F) avec un gradient thermique maximal de 20 °C par heure

### Humidité relative

En fonctionnement De 20 à 80 % (sans condensation) avec un gradient d'humidité maximal de 10 % par heure

Stockage De 5 à 95 % (sans condensation) avec un gradient d'humidité maximal de 10 % par heure

### Tolérance maximale aux vibrations

En fonctionnement 0,26 Grms avec un balayage de 5 à 350 Hz pendant 15 minutes

Stockage 1,87 Grms avec un balayage de 10 à 500 Hz pendant 15 minutes

### Choc maximal

En fonctionnement Une impulsion de choc de 31 G pendant un maximum de 2,6 ms sur l'axe z positif (une impulsion de chaque côté du système)

Stockage Six impulsions de choc consécutives de 71 G pendant un maximum de 2 ms en positif et négatif sur les axes x, y et z (une impulsion de chaque côté du système) et un choc d'ondes carrées de 32 G à 270 pouces/sec

---

**Caractéristiques environnementales (Suite)**

---

## Altitude

En fonctionnement

De -16 à 3 048 m (de -50 à 10 000 pieds)

**REMARQUE** : pour les altitudes supérieures à 900 mètres (2 950 pieds), la température maximale de fonctionnement est réduite de 1 °C tous les 300 mètres (1 °F tous les 550 pieds).

Stockage

De -16 à 10 668 m (-50 à 35 000 pieds)

## Contaminants en suspension dans l'air

Classe

G1 ou inférieure selon la norme  
ISA-S71.04-1985

Dell PowerEdge R415-Systeme

# Handbuch zum Einstieg mit dem System

Genormtes Modell E07S-Reihe



# Anmerkungen, Vorsichtshinweise und Warnungen



**ANMERKUNG:** Eine ANMERKUNG macht auf wichtige Informationen aufmerksam, mit denen Sie den Computer besser einsetzen können.



**VORSICHTSHINWEIS:** Ein VORSICHTSHINWEIS warnt vor möglichen Beschädigungen der Hardware oder vor Datenverlust, wenn die Anweisungen nicht befolgt werden.



**WARNUNG:** Durch eine WARNUNG werden Sie auf Gefahrenquellen hingewiesen, die materielle Schäden, Verletzungen oder sogar den Tod von Personen zur Folge haben können.

---

**Irrtümer und technische Änderungen vorbehalten.**

**© 2010 Dell Inc. Alle Rechte vorbehalten.**

Die Vervielfältigung oder Wiedergabe dieser Materialien in jeglicher Weise ohne vorherige schriftliche Genehmigung von Dell Inc. ist strengstens untersagt.

Marken in diesem Text: Dell™, das DELL Logo und PowerEdge™ sind Marken von Dell Inc. AMD® ist eine eingetragene Marke und AMD Opteron™ ist eine Marke von Advanced Micro Devices, Inc. Microsoft®, Windows®, Windows Server® und Hyper-V™ sind Marken oder eingetragene Marken von Microsoft Corporation in den USA und/oder anderen Ländern. Red Hat Enterprise Linux® und Enterprise Linux® sind eingetragene Marken von Red Hat, Inc. in den USA und/oder anderen Ländern. Novell® ist eine eingetragene Marke und SUSE™ ist eine Marke von Novell Inc. in den USA und anderen Ländern. Citrix® und XenServer® sind eingetragene Marken oder Marken von Citrix Systems, Inc. in den USA und /oder anderen Ländern. VMware® ist eine eingetragene Marke von VMware, Inc. in den USA oder anderen Ländern.

Andere in diesem Dokument möglicherweise verwendete Marken und Handelsnamen beziehen sich auf die entsprechenden Eigentümer oder deren Produkte. Dell Inc. erhebt keinen Anspruch auf Marken und Handelsbezeichnungen mit Ausnahme der eigenen.

**Genormtes Modell E07S-Reihe**

**Juni 2010**

**Teilenr. M64NF**

**Rev. A00**



# Installation und Konfiguration

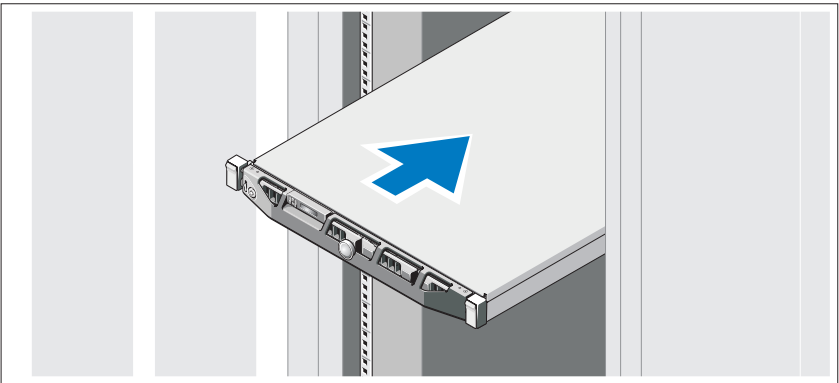


**WARNUNG:** Lesen Sie vor dem Ausführen der folgenden Schritte die Sicherheitshinweise für das System.

## Auspacken des Systems

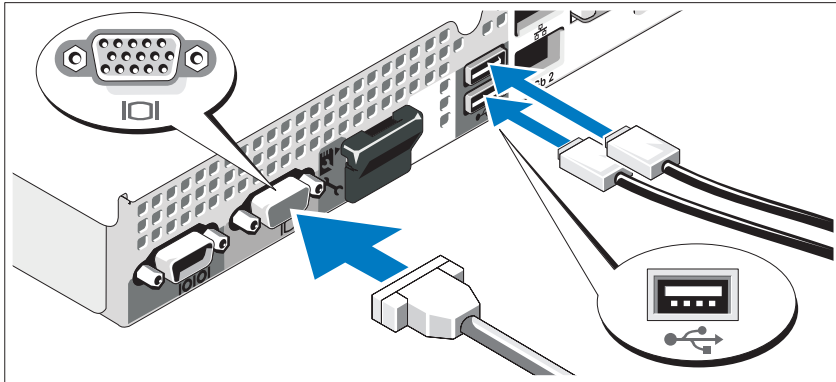
Entnehmen Sie das System der Verpackung und identifizieren Sie die einzelnen Komponenten.

## Installation der Schienen und des Systems in einem Rack



Lesen Sie vor der Montage der Schienen und dem Einbau des Systems im Rack zunächst die mit dem System gelieferten Sicherheitshinweise und die Rack-Installationsanleitung.

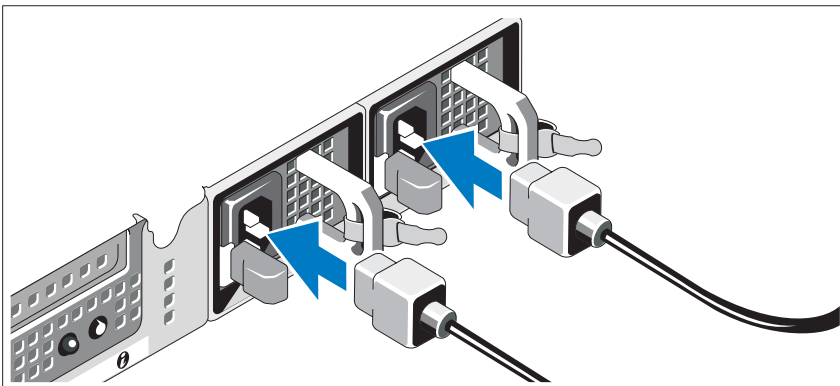
## Optional – Anschließen von Tastatur, Maus und Bildschirm



Schließen Sie die Tastatur, die Maus und den Bildschirm an (optional).

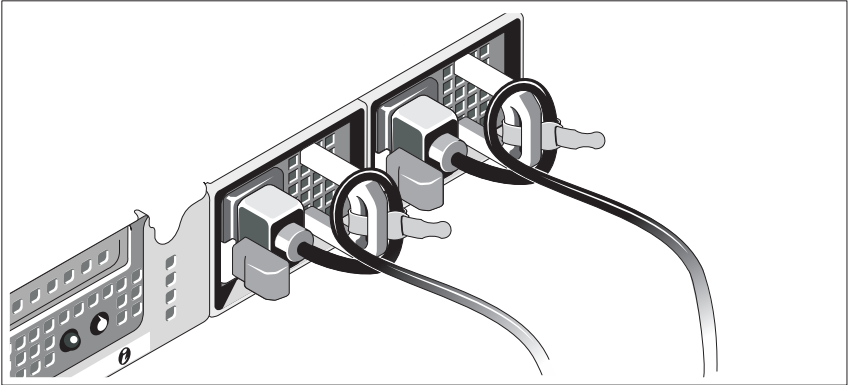
Die Anschlüsse auf der Rückseite des Systems sind mit Symbolen gekennzeichnet, mit denen sich die entsprechenden Kabel zuordnen lassen. Denken Sie daran, gegebenenfalls die Schrauben am Stecker des Bildschirmskabels festzuziehen.

## Anschließen der Netzstromkabel



Verbinden Sie die Netzstromkabel mit dem System sowie gegebenenfalls mit dem Bildschirm.

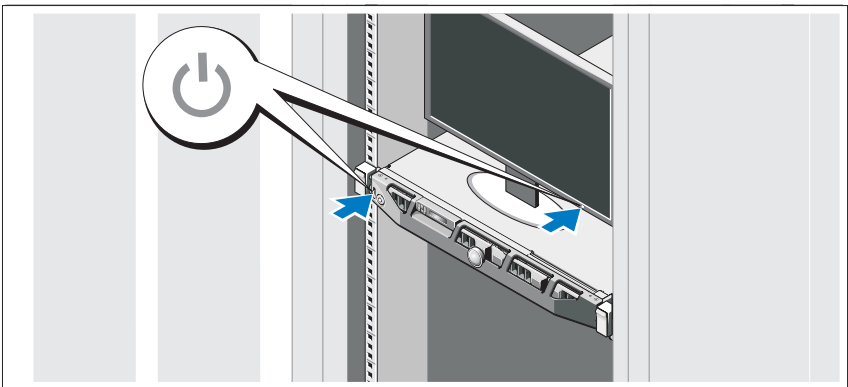
## Installation der Rückhalteklammer für das Netzkabel



Bringen Sie die Halteklammer für das Netzkabel am rechten Bogen des Netzteilgriffs an. Biegen Sie das Netzkabel wie abgebildet zu einer Schlaufe, und befestigen Sie es an der Kabelklemme der Halteklammer.

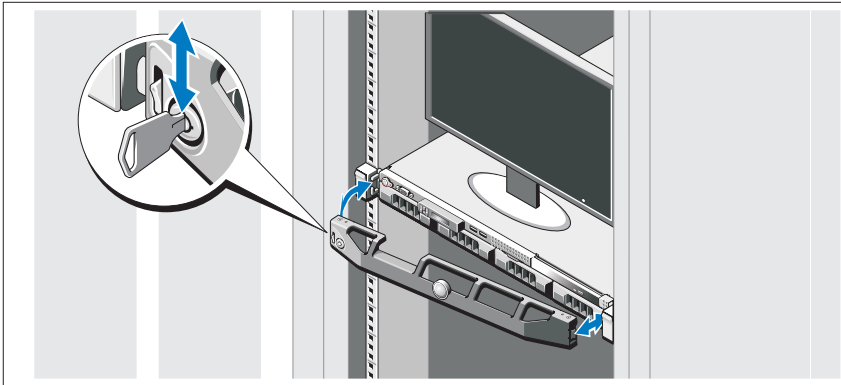
Verbinden Sie das andere Ende des Kabels jeweils mit einer geerdeten Steckdose oder mit einer separaten Spannungsquelle, etwa einer unterbrechungsfreien Stromversorgung (USV) oder einem Stromverteiler (PDU).

## Einschalten des Systems



Drücken Sie den Netzschalter am System und am Bildschirm. Die Betriebsanzeigen sollten aufleuchten.

## Anbringen der optionalen Frontverkleidung



Befestigen Sie die Frontverkleidung (optional).

## Abschließen des Betriebssystem-Setups

Wenn das Betriebssystem vorinstalliert ist, lesen Sie die zusammen mit dem System gelieferte Dokumentation zum Betriebssystem. Wenn Sie das Betriebssystem erstmals installieren, finden Sie weitere Hinweise in der Dokumentation zur Installation und Konfiguration Ihres Betriebssystems. Das Betriebssystem muss installiert sein, bevor Sie andere, nicht zusammen mit dem System erworbene Hardware oder Software installieren.

## Unterstützte Betriebssysteme

- Microsoft Windows Server 2008 SP2 Web, Standard und Enterprise (x86) Edition
- Microsoft Windows Server 2008 SP2 Web, Standard, Enterprise und Datacenter (x64) Edition
- Microsoft Windows Server 2008 R2 Web, Standard, Enterprise und Datacenter (x64) Edition
- Microsoft Windows Server 2008 R2 HPC (x64) Edition

- Red Hat Enterprise Linux 5.5 Standard (x86\_64), Advanced Platform (x86\_64) und HPC Edition
- SUSE Linux Enterprise Server 11 SP1 (x86\_64)
- SUSE Linux Enterprise Server 10 SP3 (x86\_64)
- VMware ESX 4.0 Update 2 Classic Edition
- VMware ESXi 4.0 Update 2 Installable Edition
- VMware ESX 4.1 Classic Edition
- VMware ESXi 4.1 Installable Edition
- Citrix XenServer 5.6 Enterprise Edition
- Microsoft Hyper-V Windows Server 2008 R2 (Standalone)
- Microsoft Windows Server 2008 R2 Hyper-V-Rolle



**ANMERKUNG:** Aktuelle Informationen zu den unterstützten Betriebssystemen erhalten Sie unter [dell.com/ossupport](http://dell.com/ossupport).

## Weitere nützliche Informationen



**WARNUNG:** Beachten Sie die Sicherheits- und Betriebsbestimmungen, die mit dem Computer geliefert wurden. Garantiebestimmungen können als separates Dokument beigelegt sein.

- In der zusammen mit der Rack-Lösung gelieferten Rack-Dokumentation ist beschrieben, wie das System in einem Rack installiert wird.
- Im *Hardware-Benutzerhandbuch* finden Sie Informationen über Systemfunktionen, Fehlerbehebung im System und zum Installieren oder Austauschen von Systemkomponenten. Sie finden dieses Dokument online unter [support.dell.com/manuals](http://support.dell.com/manuals).
- Die Dokumentation zur Dell-Systemverwaltungsanwendung enthält Informationen über das Installieren und Verwenden der Systemverwaltungssoftware.



**ANMERKUNG:** Wenn auf der Website [support.dell.com/manuals](http://support.dell.com/manuals) aktualisierte Dokumente vorliegen, lesen Sie diese immer zuerst, denn frühere Informationen werden damit gegebenenfalls ungültig.

# Anfordern von technischer Unterstützung

Falls Sie einen Vorgang in diesem Handbuch nicht nachvollziehen können oder das System sich nicht wie erwartet verhält, nehmen Sie das *Hardware-Benutzerhandbuch* zur Hand. Dell bietet umfangreiche Hardware-Schulungen und Zertifizierungen an. Nähere Informationen erhalten Sie unter [www.dell.com/training](http://www.dell.com/training). Diese Dienstleistungen stehen unter Umständen nicht an allen Standorten zur Verfügung.

## Technische Daten

---

### Prozessor

---

Prozessortyp	Bis zu zwei Prozessoren der Reihe AMD Opteron 4000
--------------	--

---

### Erweiterungsbus

---

Bustyp	PCI-Express (2. Generation)
Erweiterungssteckplätze	<b>Riser 1</b> Steckplatz 1: x16-Verbindung mit physischem x16-Anschluss, halbe Baulänge, volle Bauhöhe.

---

### Speicher

---

Architektur	DIMM-Module mit 800/1066/1333 MHz (DDR3-SDRAM), registriert, unregistriert und Niederspannung mit ECC (Error Correcting Code).
Speichermodulsockel	Achtmal 240-polig
Speichermodulkapazitäten	1 GB, 2 GB, 4 GB oder 8 GB
RAM (Minimum)	1 GB (ein Prozessor) oder 2 GB (zwei Prozessoren)
RAM (Maximum)	32 GB (ein Prozessor) oder 64 GB (zwei Prozessoren)

---

## Laufwerke

---

Festplattenlaufwerke	Bis zu vier interne verkabelte oder hot-swap-fähige SAS- oder SATA-Laufwerke (3,5 Zoll) oder Bis zu vier interne hot-swap-fähige SAS- oder SSD-Laufwerke (2,5 Zoll) in 3,5-Zoll-Trägern
Optisches Laufwerk	Ein optionales internes SATA-DVD-ROM- oder DVD+/-RW-Laufwerk in Flachbauweise Optionales externes USB-DVD-ROM-Laufwerk <b>ANMERKUNG:</b> DVD-Geräte sind reine Datenlaufwerke.

---

## Anschlüsse

---

Rückseite	
NIC	Zwei RJ-45 (für integrierte 1-GB-NICs)
Seriell	9-polig, DTE, 16550-kompatibel
USB	Zwei 4-polige Anschlüsse, USB-2.0-konform
Grafik	VGA, 15-polig
Vorderseite	
Grafik	VGA, 15-polig
USB	Zwei 4-polige Anschlüsse, USB-2.0-konform
Intern	
USB	Zwei 4-polige Anschlüsse, USB-2.0-konform

---

## Grafik

---

Grafiktyp	Matrox G200, integriert in Winbond WPCM450
Grafikspeicher	8 MB

---

**Stromversorgung**

---

## Netzstromversorgung (je Netzteil)

Leistung	480 W (nicht-redundantes Netzteil) 500 W (redundantes Netzteil)
Spannung	100-240 V Wechselspannung, 50/60 Hz, 7,5-3,8 A (nicht-redundantes Netzteil) 100-240 V Wechselspannung, 50/60 Hz, 7-3,5 A (redundantes Netzteil)
Wärmeabgabe	1637 BTU/h (max.) (nicht-redundantes Netzteil) 1706 BTU/h (max.) (redundantes Netzteil)
Maximaler Einschaltstrom	Unter typischen Leitungsbedingungen und über den gesamten Umgebungsbetriebs- bereich des Systems kann der Einschaltstrom pro Netzteil (über einen Zeitraum von 10 ms oder weniger) 25 A erreichen.
Batterien	
Systembatterie	Lithium-Knopfzelle CR 2032 (3,0 V)

---

**Abmessungen und Gewicht**

---

Höhe	4,3 cm
Breite	43,4 cm
Tiefe	62,7 cm
Gewicht (maximale Konfiguration)	15,9 kg
Gewicht (leer)	5,96 kg



---

## Umgebungsbedingungen

---

**ANMERKUNG:** Weitere Informationen zu Umgebungsbedingungen für bestimmte Systemkonfigurationen finden Sie unter [dell.com/environmental\\_datasheets](http://dell.com/environmental_datasheets).

### Temperatur

Betrieb 10° bis 35 °C mit einem maximalen Temperaturgradienten von 10 °C pro Stunde

**ANMERKUNG:** Bei Höhen über 900 Meter verringert sich die maximale Betriebstemperatur um 1 °C/300 m.

Lagerung -40° bis 65 °C bei einem max. Temperaturgradienten von 20 °C pro Stunde

### Relative Luftfeuchtigkeit

Betrieb 20% bis 80% (nicht-kondensierend) mit einem max. Luftfeuchtgradienten von 10% pro Stunde

Lagerung 5% bis 95% (nicht-kondensierend) mit einem max. Luftfeuchtgradienten von 10% pro Stunde

### Zulässige Erschütterung

Betrieb 0,26 G (eff.) bei 5-350 Hz, 15 min lang

Lagerung 1,87 G (eff.) bei 10-500 Hz, 15 min lang

### Zulässige Stoßeinwirkung

Betrieb Ein Stoß von 31 G in der positiven Z-Achse (ein Stoß auf jeder Seite des Systems) über einen Zeitraum von 2,6 ms in der Betriebsrichtung.

Lagerung Sechs nacheinander ausgeführte Stöße mit 71 G von bis zu 2 ms Dauer in positiver und negativer X-, Y- und Z-Richtung (ein Stoß auf jeder Seite des Systems) sowie Rechteckimpuls von 32 G und 686 cm/s

---

**Umgebungsbedingungen (fortgesetzt)**

---

Höhe über NN

Betrieb -16 bis 3 048 m

**ANMERKUNG:** Bei Höhen über 900 Meter verringert sich die maximale Betriebstemperatur um 1 °C/300 m.

Lagerung -16 bis 10 668 m

Luftverschmutzungsklasse

Klasse G1 oder niedriger gemäß ISA-S71.04-1985

Συστήματα Dell  
PowerEdge R415

Τα πρώτα βήματα  
με το σύστημά σας



# Σημειώσεις, ειδοποιήσεις και προσοχές



**ΣΗΜΕΙΩΣΗ:** Η ΣΗΜΕΙΩΣΗ αφορά σημαντικές πληροφορίες που σας βοηθούν να χρησιμοποιείτε καλύτερα τον υπολογιστή σας.



**ΠΡΟΣΟΧΗ:** Η ΠΡΟΣΟΧΗ υποδηλώνει πιθανή υλική ζημιά ή απώλεια δεδομένων, αν δεν τηρηθούν οι οδηγίες.



**ΕΙΔΟΠΟΙΗΣΗ:** Η ΕΙΔΟΠΟΙΗΣΗ αφορά πιθανή υλική ζημιά, σωματική βλάβη ή θάνατο.

---

**Οι πληροφορίες αυτού του εγγράφου υπόκεινται σε αλλαγές χωρίς ειδοποίηση.**  
© 2010 Dell Inc. Με επιφύλαξη όλων των δικαιωμάτων.

Απαγορεύεται αυστηρώς η αναπαραγωγή αυτών των υλικών με οποιοδήποτε τρόπο χωρίς την έγγραφη άδεια της Dell Inc.

Εμπορικά σήματα που χρησιμοποιούνται σε αυτό το κείμενο: η ονομασία Dell™, το λογότυπο DELL και η ονομασία PowerEdge™ είναι εμπορικά σήματα της Dell Inc. Η ονομασία AMD® είναι ένα σήμα κατατεθέν και η ονομασία AMD Opteron™ είναι ένα εμπορικό σήμα της Advanced Micro Devices, Inc. Οι ονομασίες Microsoft®, Windows®, Windows Server® και Hyper-V™ είναι είτε εμπορικά σήματα ή σήματα κατατεθέντα της Microsoft Corporation στις Ηνωμένες Πολιτείες ή/και άλλες χώρες. Οι ονομασίες Red Hat Enterprise Linux® και Enterprise Linux® είναι σήματα κατατεθέντα της Red Hat, Inc. στις Ηνωμένες Πολιτείες ή/και άλλες χώρες. Η ονομασία Novell® είναι ένα σήμα κατατεθέν και η ονομασία SUSE™ είναι ένα εμπορικό σήμα της Novell Inc. στις Ηνωμένες Πολιτείες και σε άλλες χώρες. Οι ονομασίες Citrix® και XenServer® είναι είτε σήματα κατατεθέντα ή εμπορικά σήματα της Citrix System, Inc. στις Ηνωμένες πολιτείες ή/και άλλες χώρες. Η ονομασία VMware® είναι ένα σήμα κατατεθέν της VMware, Inc. στις Ηνωμένες Πολιτείες και άλλες χώρες.

Άλλα εμπορικά σήματα και εμπορικές ονομασίες μπορεί να χρησιμοποιούνται στο παρόν έγγραφο αναφερόμενα είτε στους κατόχους των σημάτων και των ονομάτων είτε στα προϊόντα τους. Η Dell Inc. παραιτείται από κάθε δικαίωμα σε εμπορικά σήματα και εμπορικές ονομασίες τρίτων.

Ρυθμιστικό πρότυπο σειράς E07S

Ιούνιος 2010

P/N M64NF

Αναθ. A00

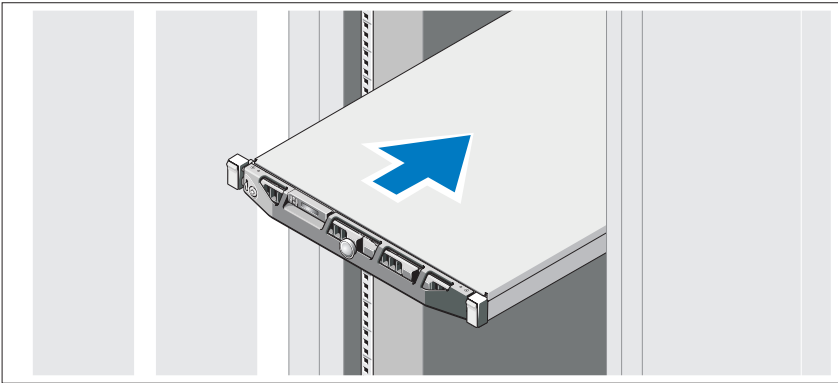
# Εγκατάσταση και ρύθμιση παραμέτρων

**!** **ΕΙΔΟΠΟΙΗΣΗ:** Προτού εκτελέσετε την παρακάτω διαδικασία, συμβουλευθείτε τις οδηγίες ασφάλειας που συνοδεύουν το σύστημά σας.

## Άνοιγμα της συσκευασίας του συστήματος

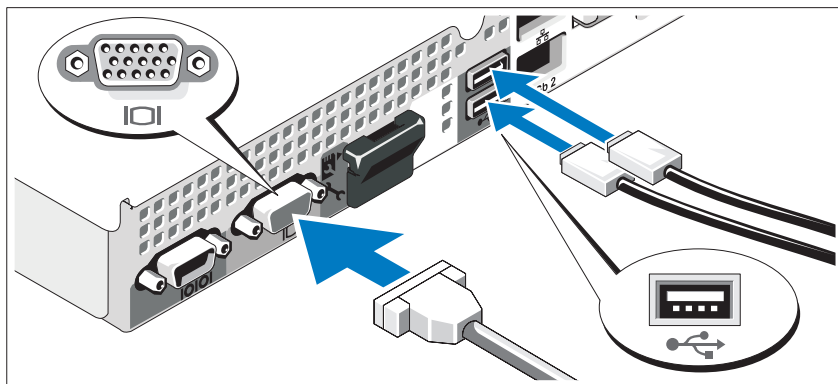
Ανοίξτε τη συσκευασία του συστήματός σας και αναγνωρίστε κάθε αντικείμενο.

## Τοποθέτηση των ραγών και του συστήματος σε βάση (rack)



Συναρμολογήστε τις ράγες και εγκαταστήστε το σύστημα σε βάση (rack) σύμφωνα με τις οδηγίες ασφάλειας και τις οδηγίες εγκατάστασης σε βάση, που παρέχονται με το σύστημά σας.

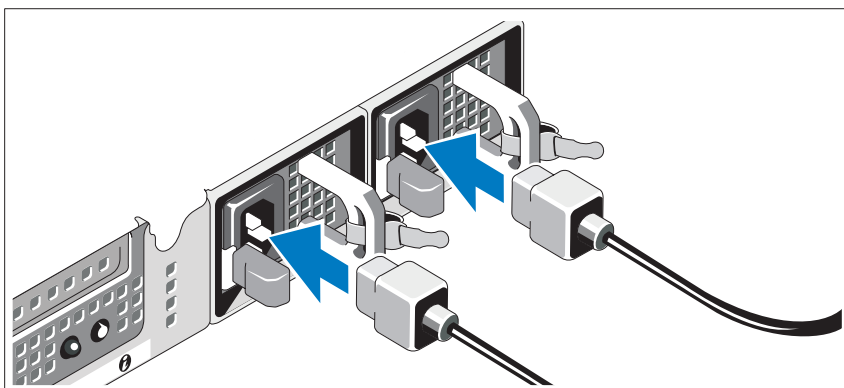
## Προαιρετικά – Σύνδεση πληκτρολογίου, ποντικιού και οθόνης



Συνδέστε το πληκτρολόγιο, το ποντίκι και την οθόνη (προαιρετικά).

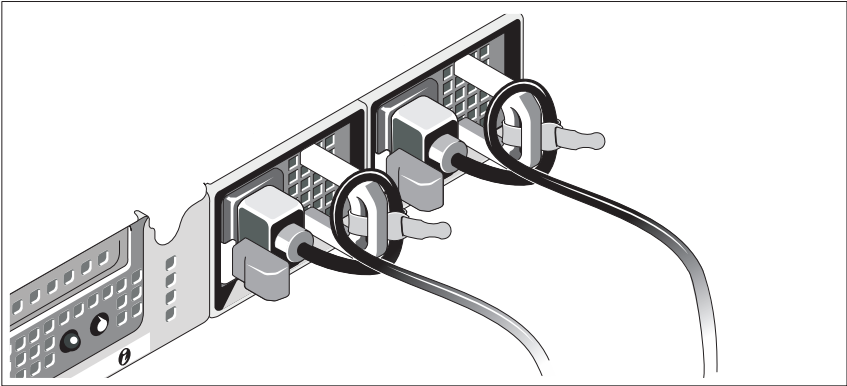
Οι θύρες στο πίσω μέρος του συστήματος έχουν εικονίδια τα οποία υποδεικνύουν το καλώδιο που συνδέεται σε κάθε θύρα. Πρέπει να σφίξετε τις βίδες (εάν υπάρχουν) στη θύρα καλωδίου της οθόνης.

## Σύνδεση των καλωδίων τροφοδοσίας



Συνδέστε το(τα) καλώδιο(α) τροφοδοσίας του συστήματος στο σύστημα και, εάν χρησιμοποιείτε οθόνη, συνδέστε το καλώδιο τροφοδοσίας της οθόνης στην οθόνη.

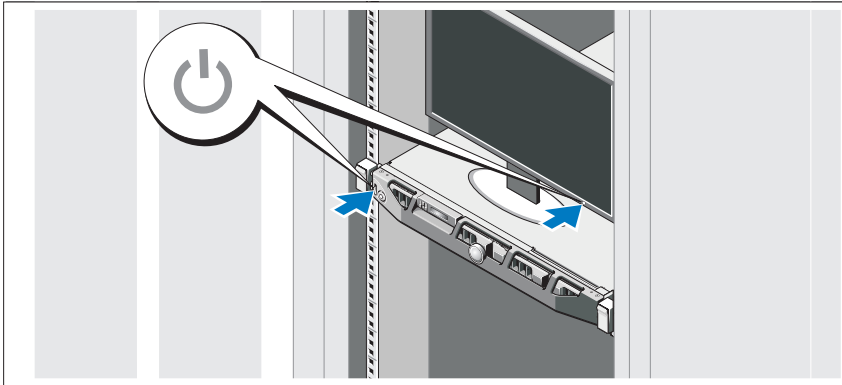
## Τοποθέτηση του στηρίγματος συγκράτησης του καλωδίου τροφοδοσίας



Συνδέστε το στηρίγμα συγκράτησης του καλωδίου τροφοδοσίας στον δεξιό σύνδεσμο της λαβής της παροχής τροφοδοσίας. Κάμψτε το καλώδιο τροφοδοσίας του συστήματος σε μορφή βρόχου, όπως φαίνεται στο σχήμα, και συνδέστε το στην αγκράφα του καλωδίου του στηρίγματος.

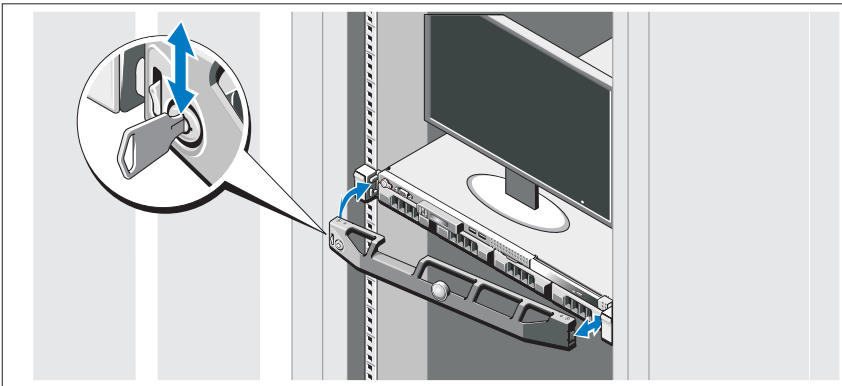
Τοποθετήστε την άλλη άκρη του καλωδίου (ή των καλωδίων) τροφοδοσίας σε γειωμένη πρίζα ή σε ξεχωριστή πηγή ηλεκτρικού ρεύματος, π.χ. σε ένα σύστημα αδιάλειπτης τροφοδοσίας (UPS) ή μια μονάδα διανομής ρεύματος (PDU).

## Ενεργοποίηση του συστήματος



Πατήστε το κουμπί λειτουργίας στο σύστημα και την οθόνη. Ανάβουν οι λυχνίες λειτουργίας.

## Τοποθέτηση της προαιρετικής στεφάνης συγκράτησης



Τοποθετήστε το πλαίσιο (προαιρετικά).



# Ολοκλήρωση της εγκατάστασης του λειτουργικού συστήματος

Εάν έχετε αγοράσει προεγκατεστημένο λειτουργικό σύστημα, ανατρέξτε στην τεκμηρίωση του λειτουργικού συστήματος που συνοδεύει το σύστημά σας. Όταν εγκαθιστάτε ένα λειτουργικό σύστημα για πρώτη φορά, ανατρέξτε στην τεκμηρίωση εγκατάστασης και διαμόρφωσης που αφορά το λειτουργικό σας σύστημα. Βεβαιωθείτε ότι το λειτουργικό σύστημα είναι εγκατεστημένο προτού εγκαταστήσετε υλικό ή λογισμικό που δεν έχετε αγοράσει μαζί με το σύστημα.

## Λειτουργικά συστήματα που υποστηρίζονται

- Microsoft Windows Server 2008 SP2, εκδόσεις Web, Standard και Enterprise (x86)
- Microsoft Windows Server 2008 SP2, εκδόσεις Web, Standard, Enterprise και Datacenter (x64)
- Microsoft Windows Server 2008 R2, εκδόσεις Web, Standard, Enterprise και Datacenter (x64)
- Microsoft Windows Server 2008 R2 HPC, έκδοση (x64)
- Red Hat Enterprise Linux 5.5, εκδόσεις Standard (x86\_64), Advanced Platform (x86\_64) και HPC
- SUSE Linux Enterprise Server 11 SP1 (x86\_64)
- SUSE Linux Enterprise Server 10 SP3 (x86\_64)
- VMware ESX 4.0 Update 2 έκδοση Classic
- VMware ESXi 4.0 Update 2 έκδοση Installable
- VMware ESX 4.1 έκδοση Classic
- VMware ESXi 4.1 έκδοση Installable
- Citrix XenServer 5.6 έκδοση Enterprise
- Microsoft Hyper-V Windows Server 2008 R2 (αυτόνομα)
- Microsoft Windows Server 2008 R2, ρόλος Hyper-V



**ΣΗΜΕΙΩΣΗ:** Για τις πιο πρόσφατες πληροφορίες σχετικά με τα λειτουργικά συστήματα που υποστηρίζονται, επισκεφτείτε τη διεύθυνση [dell.com/ossupport](http://dell.com/ossupport).

## Άλλες πληροφορίες που ενδέχεται να χρειαστείτε



**ΕΙΔΟΠΟΙΗΣΗ:** Ανατρέξτε στις πληροφορίες σχετικά με την ασφάλεια και τους κανονισμούς που έχουν αποσταλεί με το σύστημά σας. Οι πληροφορίες για την εγγύηση ενδέχεται να συμπεριλαμβάνονται σε αυτό το έγγραφο ή να αποτελούν ξεχωριστό έγγραφο.

- Η αντίστοιχη τεκμηρίωση που συνοδεύει τη δική σας λύση για τοποθέτηση σε rack περιγράφει τον τρόπο τοποθέτησης του συστήματός σας σε rack.
- Το *Εγχειρίδιο κατόχου υλικού* παρέχει πληροφορίες σχετικά με τα χαρακτηριστικά του συστήματος και περιγράφει την αντιμετώπιση προβλημάτων του συστήματός σας και την εγκατάσταση ή την αντικατάσταση συστατικών στοιχείων του συστήματος. Το παρόν έγγραφο είναι διαθέσιμο ηλεκτρονικά στην τοποθεσία [support.dell.com/manuals](http://support.dell.com/manuals).
- Η τεκμηρίωση για την εφαρμογή διαχείρισης συστημάτων της Dell παρέχει πληροφορίες σχετικά με την εγκατάσταση και χρήση του λογισμικού διαχείρισης συστημάτων.



**ΣΗΜΕΙΩΣΗ:** Ελέγχετε πάντοτε για ενημερωμένες εκδόσεις στην τοποθεσία [support.dell.com/manuals](http://support.dell.com/manuals) και να διαβάζετε πρώτα τις ενημερωμένες εκδόσεις επειδή πολύ συχνά αντικαθιστούν τις πληροφορίες άλλων εγγράφων.

## Λήψη τεχνικής βοήθειας

Εάν δεν κατανοείτε μια διαδικασία του οδηγού αυτού ή αν το σύστημα δεν λειτουργεί με τον αναμενόμενο τρόπο, ανατρέξτε στο *Εγχειρίδιο κατόχου υλικού*. Η Dell παρέχει ολοκληρωμένη εκπαίδευση και πιστοποίηση υλικού. Για περισσότερες πληροφορίες, ανατρέξτε στη διεύθυνση [www.dell.com/training](http://www.dell.com/training). Η υπηρεσία αυτή ενδέχεται να μην προσφέρεται σε όλες τις τοποθεσίες.

## Τεχνικές προδιαγραφές

---

### Επεξεργαστής

---

Τύπος επεξεργαστή	Έως και δύο επεξεργαστές AMD Opteron σειρά 4000
-------------------	---

---

### Δίαυλος επέκτασης

---

Τύπος διαύλου	PCI Express Generation 2
Υποδοχές επέκτασης	<b>Κάθετη κάρτα (riser) 1</b> Υποδοχή 1: x16 σύνδεση με x16 φυσικές θύρες, μισού μήκους, πλήρους ύψους.

---

### Μνήμη

---

Αρχιτεκτονική	Μονάδες DIMM 800/1066/1333 MHz DDR3 SDRAM καταχωρημένες, μη καταχωρημένες και χαμηλής τάσης Error Correcting Code (ECC)
Υποδοχές λειτουργικών μονάδων μνήμης	Οκτώ των 240 ακίδων
Χωρητικότητες μονάδων μνήμης	1 GB, 2 GB, 4 GB ή 8 GB
Ελάχιστη μνήμη RAM	1 GB (ένας επεξεργαστής) ή 2 GB (δύο επεξεργαστές)
Μέγιστη μνήμη RAM	32 GB (ένας επεξεργαστής) ή 64 GB (δύο επεξεργαστές)

---

## Μονάδες

---

Μονάδες σκληρού δίσκου	Έως και τέσσερις εσωτερικές μονάδες σκληρού δίσκου SAS ή SATA 3,5 ιντσών, που συνδέονται μέσω καλωδίου ή σύνδεσης εν ώρα λειτουργίας ή Έως και τέσσερις εσωτερικές μονάδες σκληρού δίσκου SAS ή SSD 2,5 ιντσών, σύνδεσης εν ώρα λειτουργίας σε φορέα 3,5 ιντσών
Μονάδα οπτικών δίσκων	Μία προαιρετική εσωτερική μονάδα δίσκου SATA DVD-ROM ή DVD+/-RW, τύπου slimline Προαιρετική εξωτερική μονάδα USB DVD-ROM <b>ΣΗΜΕΙΩΣΗ:</b> Οι συσκευές DVD είναι μόνο για δεδομένα.

---

## Θύρες

---

### Πίσω

Κάρτα δικτύου	Δύο RJ-45 (για ενσωματωμένες κάρτες διασύνδεσης δικτύου 1 GB)
Σειριακές	9 ακίδων, DTE, συμβατές με 16550
USB	Δύο των 4 ακίδων, συμβατές με USB 2.0
Κάρτα γραφικών	VGA 15 ακίδων

### Μπροστά

Κάρτα γραφικών	VGA 15 ακίδων
USB	Δύο των 4 ακίδων, συμβατές με USB 2.0

### Εσωτερικά

USB	Δύο των 4 ακίδων, συμβατές με USB 2.0
-----	---------------------------------------

---

## Κάρτα γραφικών

---

Τύπος κάρτας γραφικών	Matrox G200, ενσωματωμένη στο Winbond WPCM450
Μνήμη κάρτας γραφικών	8 MB

---

## Τροφοδοσία

---

Τροφοδοσία AC (ανά παροχή τροφοδοσίας)

Ισχύς σε watt	480 W (μη εφεδρική τροφοδοσία) 500 W (εφεδρική τροφοδοσία)
Τάση	100-240 V AC, 50/60 Hz, 7,5-3,8 A (μη εφεδρική τροφοδοσία) 100-240 V AC, 50/60 Hz, 7-3,5 A (εφεδρική τροφοδοσία)
Έκλυση θερμότητας	1637 BTU/hr μέγιστο (μη εφεδρική τροφοδοσία) 1706 BTU/hr (μέγιστο) (εφεδρική τροφοδοσία)
Μέγιστο ρεύμα εισροής	Κάτω από τυπικές συνθήκες γραμμής και πάνω από την περιοχή λειτουργίας περιβάλλοντος ολόκληρου του συστήματος, το ρεύμα εισροής μπορεί να αγγίζει τα 25 A ανά παροχή τροφοδοσίας για 10 ms ή λιγότερο.
Μπαταρίες	
Μπαταρία συστήματος	CR 2032 3,0 V ιόντων λιθίου σε σχήμα νομίσματος

---

## Φυσικά χαρακτηριστικά

---

Ύψος	4,3 cm
Πλάτος	43,4 cm
Βάθος	62,7 cm
Βάρος (μέγιστη διαμόρφωση)	15,9 kg
Βάρος (κενό)	5,96 kg

---

## Χαρακτηριστικά περιβάλλοντος

---

**ΣΗΜΕΙΩΣΗ:** Για επιπλέον πληροφορίες σχετικά με τις περιβαλλοντικές μετρήσεις για συγκεκριμένες διαμορφώσεις συστήματος, επισκεφτείτε τη διεύθυνση [www.dell.com/environmental\\_datasheets](http://www.dell.com/environmental_datasheets).

### Θερμοκρασία

Κατά τη λειτουργία από 10° έως 35°C, με μέγιστο ρυθμό μεταβολής της θερμοκρασίας τους 10°C/ώρα

**ΣΗΜΕΙΩΣΗ:** Για υψόμετρο άνω των 900 μέτρων, η μέγιστη θερμοκρασία λειτουργίας ελαττώνεται ονομαστικά κατά 1°C ανά 300 μέτρα.

Κατά την αποθήκευση -40° έως 65°C, με μέγιστο ρυθμό μεταβολής της θερμοκρασίας τους 20°C ανά ώρα

### Σχετική υγρασία

Κατά τη λειτουργία 20% έως 80% (χωρίς συμπύκνωση) με μέγιστο ρυθμό μεταβολής της υγρασίας 10% ανά ώρα

Κατά την αποθήκευση 5% έως 95% (χωρίς συμπύκνωση) με μέγιστο ρυθμό μεταβολής της σχετικής υγρασίας 10% ανά ώρα

### Μέγιστη ταλάντευση

Κατά τη λειτουργία 0,26 Grms σε 5–350 Hz για 15 λεπτά

Κατά την αποθήκευση 1,87 Grms σε 10–500 Hz για 15 λεπτά

### Μέγιστη δόνηση

Κατά τη λειτουργία Ένας παλμός δόνησης στο θετικό τμήμα του άξονα z (ένας παλμός σε κάθε πλευρά του συστήματος) των 31 G για έως και 2,6 ms προς τις κατευθύνσεις λειτουργίας

Κατά την αποθήκευση Έξι διαδοχικά εκτελεσμένοι παλμοί δόνησης στο θετικό και αρνητικό τμήμα των αξόνων x, y και z (ένας παλμός σε κάθε πλευρά του συστήματος) των 71 G για έως και 2 ms και δόνηση τετράγωνου κύματος 32G, 270 ίντσες/δευτερόλεπτο.

---

## Χαρακτηριστικά περιβάλλοντος (Συνέχεια)

---

### Υψόμετρο

Κατά τη λειτουργία

από -16 έως 3.048 μέτρα

**ΣΗΜΕΙΩΣΗ:** Για υψόμετρο άνω των 900 μέτρων, η μέγιστη θερμοκρασία λειτουργίας ελαττώνεται ονομαστικά κατά 1°C ανά 300 μέτρα.

Κατά την αποθήκευση

από -16 έως 10.668 μέτρα

### Επίπεδα ρύπων στην ατμόσφαιρα

Κατηγορία

G1 ή χαμηλότερη, όπως ορίζεται από το πρότυπο ISA-S71.04-1985





Systemy Dell  
PowerEdge R415

# Rozpoczęcie pracy z systemem

Model zgodny z E07S Series



# Uwagi, przestrogi i ostrzeżenia



**UWAGA:** UWAGA oznacza ważną wiadomość, która pomoże lepiej wykorzystać komputer.



**PRZESTROGA:** PRZESTROGA wskazuje na ryzyko uszkodzenia sprzętu lub utraty danych w razie nieprzestrzegania instrukcji.



**OSTRZEŻENIE:** OSTRZEŻENIE informuje o sytuacjach, w których występuje ryzyko uszkodzenia mienia, odniesienia obrażeń ciała lub śmierci.

---

**Informacje zawarte w tym dokumencie mogą zostać zmienione bez uprzedzenia.**

**© 2010 Dell Inc. Wszelkie prawa zastrzeżone.**

Powielanie tych materiałów w jakiegokolwiek formie bez pisemnej zgody firmy Dell Inc. jest surowo zabronione.

Znaki towarowe użyte w tym dokumencie: Dell™, logo DELL i PowerEdge™ są znakami towarowymi firmy Dell Inc. AMD® jest zarejestrowanym znakiem towarowym, a AMD Opteron™ – znakiem towarowym Advanced Micro Devices, Inc. Microsoft®, Windows®, Windows Server® i Hyper-V™ są znakami towarowymi lub zarejestrowanymi znakami towarowymi firmy Microsoft Corporation w Stanach Zjednoczonych i/lub innych krajach. Red Hat Enterprise Linux® i Enterprise Linux® są zarejestrowanymi znakami towarowymi firmy Red Hat, Inc. w Stanach Zjednoczonych i/lub innych krajach. Novell® jest zarejestrowanym znakiem towarowym, a SUSE™ jest znakiem towarowym Novell Inc. w Stanach Zjednoczonych i innych krajach. Citrix® i XenServer® są znakami towarowymi lub zarejestrowanymi znakami towarowymi firmy Citrix Systems, Inc. w Stanach Zjednoczonych i/lub innych krajach. VMware® jest zastrzeżonym znakiem towarowym firmy VMware, Inc. w Stanach Zjednoczonych lub innych krajach.

Tekst może zawierać także inne znaki i nazwy handlowe, odnoszące się do podmiotów posiadających prawa do tych znaków i nazw lub do ich produktów. Firma Dell Inc. nie rości sobie żadnych praw do znaków i nazw towarowych innych niż jej własne.

Model zgodny z E07S Series

Czerwiec 2010

Nr ref. M64NF

Wersja A00

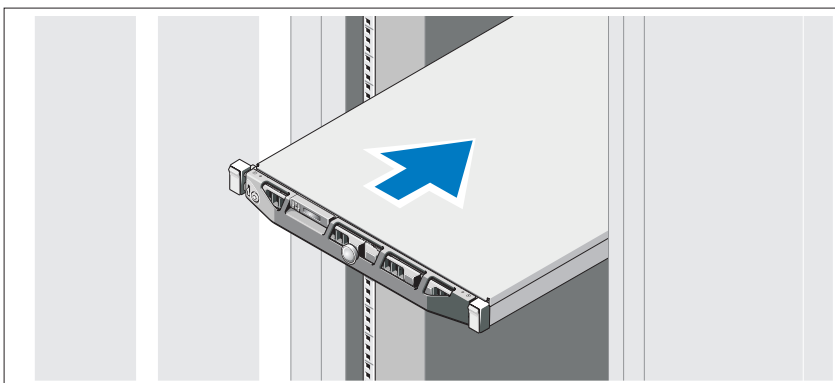
# Instalacja i konfiguracja

**!** **OSTRZEŻENIE:** Przed rozpoczęciem wykonywania poniższej procedury zapoznaj się z instrukcjami dotyczącymi bezpieczeństwa dołączonymi do systemu.

## Rozpakowanie systemu

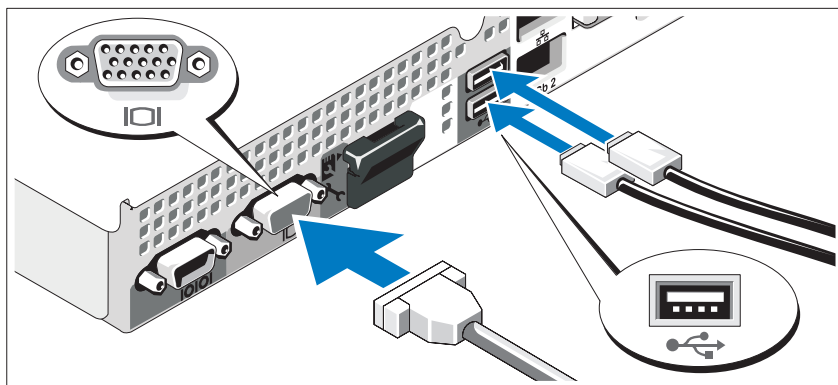
Rozpakuj system i zidentyfikuj jego poszczególne elementy.

## Instalowanie prowadnic i systemu w szafie typu rack



Zamontuj prowadnice i zainstaluj system w szafie typu rack zgodnie z instrukcjami dotyczącymi bezpieczeństwa oraz instrukcjami dotyczącymi montowania systemów w szafie typu rack dostarczonymi wraz z systemem.

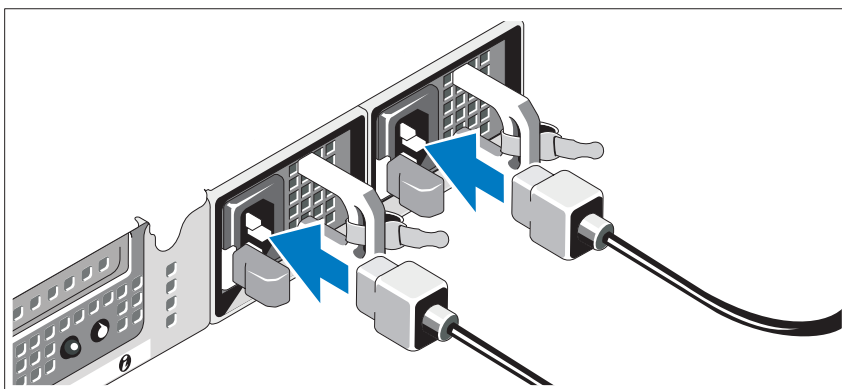
## Czynności opcjonalne – podłączenie klawiatury, myszy i monitora



Podłącz klawiaturę, mysz i monitor (opcjonalnie).

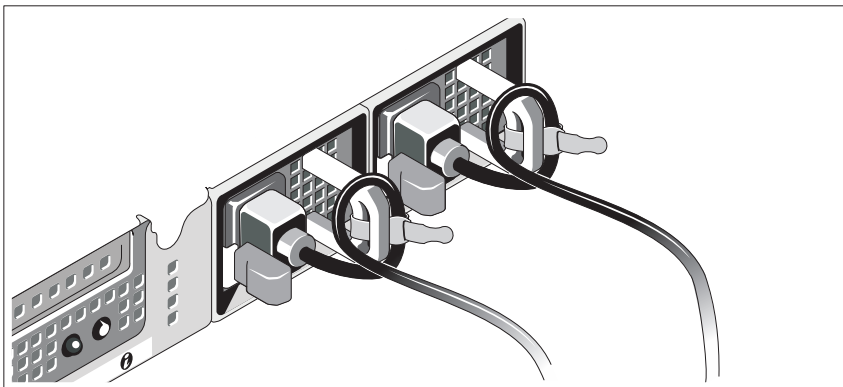
Złącza w tylnej części systemu oznaczone są ikonami, wskazującymi kabel, który należy podłączyć do każdego złącza. Upewnij się, że śruby na złączu kabla monitora zostały dokręcone (o ile występują).

## Podłączenie kabla (kablów) zasilania



Podłącz odpowiedni kabel (lub kable) zasilania do systemu oraz do monitora, o ile używasz monitora.

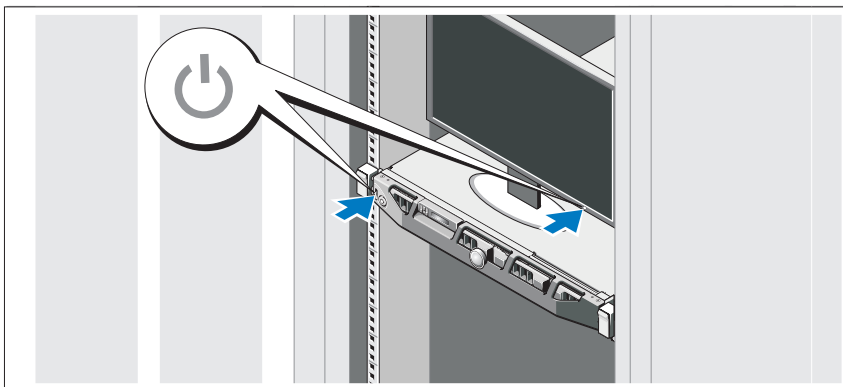
## Mocowanie wspornika podtrzymującego kabel zasilania



Podłącz wspornik podtrzymujący kabel zasilania do prawego wężła na uchwycie zasilacza. Utwórz na kablu zasilacza pętlę w taki sposób, jak pokazano na ilustracji i przymocuj ją do zacisku kabla na wsporniku.

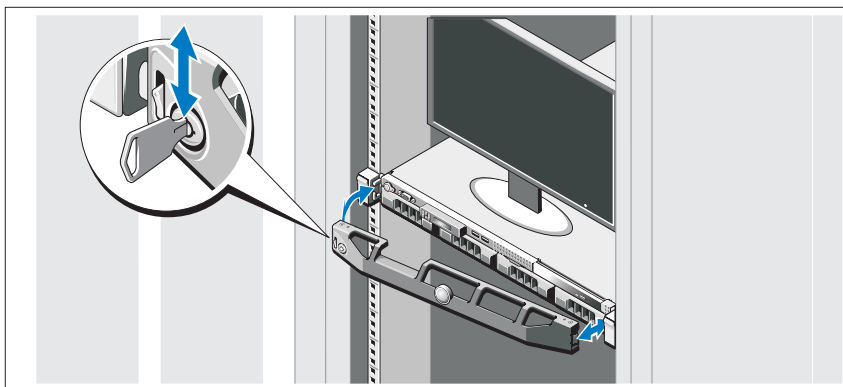
Podłącz drugą końcówkę kabla (kablów) do uziemionego gniazdka elektrycznego lub oddzielnego źródła zasilania, np. do zasilania bezprzerwowego (UPS) lub do jednostki rozdziału zasilania (PDU).

## Włączanie systemu



Naciśnij przyciski zasilania systemu i monitora. Powinny zaświecić się wskaźniki zasilania.

## Montaż opcjonalnej osłony



Zamontuj osłonę (opcjonalna).

## Konfiguracja systemu operacyjnego

W przypadku zakupienia systemu operacyjnego zainstalowanego fabrycznie zapoznaj się z dokumentacją systemu operacyjnego dostarczoną wraz z systemem. Zanim rozpoczniesz instalowanie systemu operacyjnego po raz pierwszy, zapoznaj się z dokumentacją instalacji i konfiguracji dotyczącą posiadanego systemu operacyjnego. Upewnij się, że system operacyjny został zainstalowany przed instalacją sprzętu i oprogramowania niezakupionego wraz z komputerem.


## Obsługiwane systemy operacyjne

- Microsoft Windows Server 2008 SP2 – wersje Web, Standard oraz Enterprise (x86)
- Microsoft Windows Server 2008 SP2 – wersje Web, Standard, Enterprise oraz Datacenter (x64)
- Microsoft Windows Server 2008 R2 – wersje Web, Standard, Enterprise oraz Datacenter (x64)
- Microsoft Windows Server 2008 R2 HPC 2008 R2 – wersja (x64)
- Red Hat Enterprise Linux 5.5 – wersje Standard (x86\_64), Advanced Platform (x86\_64) i HPC
- SUSE Linux Enterprise Server 11 SP1 (x86\_64)
- SUSE Linux Enterprise Server 10 SP3 (x86\_64)
- VMware ESX 4.0, uaktualnienie 2 – wersja Classic
- VMware ESXi 4.0, uaktualnienie 2 – wersja możliwa do instalacji
- VMware ESX 4.1 – wersja Classic
- VMware ESXi 4.1 – wersja możliwa do instalacji
- Citrix XenServer 5.6 – wersja Enterprise
- Microsoft Hyper-V Windows Server 2008 R2 (niezależny)
- Microsoft Windows Server 2008 R2 Hyper-V



**UWAGA:** Najbardziej aktualne informacje na temat obsługiwanych systemów operacyjnych znajdują się na stronie [dell.com/ossupport](http://dell.com/ossupport).

## Inne przydatne informacje

 **OSTRZEŻENIE:** Zobacz: uwagi dotyczące bezpieczeństwa i przepisów prawnych w dokumencie dostarczonym wraz z systemem. Informacje dotyczące gwarancji mogą zostać zamieszczone w tym dokumencie lub dostarczone jako oddzielny dokument.

- Dokumentacja dołączona do szafy typu rack przedstawia sposób montowania w niej komputera.
- *Podręcznik użytkownika sprzętu* zawiera informacje o funkcjach systemu i opis sposobów rozwiązywania problemów zaistniałych podczas jego użytkowania, a także instrukcje dotyczące instalacji lub wymiany jego elementów. Dokument ten jest dostępny w trybie online na stronie **support.dell.com/manuals**.
- Dokumentacja dotycząca aplikacji do zarządzania systemami Dell zawiera informacje o instalowaniu i używaniu oprogramowania do zarządzania systemami.



**UWAGA:** Należy zawsze sprawdzać, czy na stronie **support.dell.com/manuals** pojawiły się aktualizacje, i czytać je w pierwszej kolejności, ponieważ często pojawiają się one z wyprzedzeniem w stosunku do innych dokumentów.

## Uzyskiwanie pomocy technicznej

Jeżeli procedury opisane w tym podręczniku są niezrozumiałe lub jeśli komputer nie działa zgodnie z oczekiwaniami, należy zapoznać się z *Instrukcją użytkownika sprzętu*. Dell oferuje kompleksowe szkolenie w dziedzinie sprzętu i certyfikację. Więcej informacji na ten temat można znaleźć na stronie **www.dell.com/training**. Ta usługa może nie być oferowana we wszystkich lokalizacjach.



# Specyfikacja techniczna

---

## Procesor

---

Typ procesora	Do dwóch procesorów AMD Opteron 4000 series
---------------	---

---

## Szyna rozszerzeń

---

Typ magistrali	PCI Express Generation 2
----------------	--------------------------

Gniazda rozszerzeń	<b>Karta nośna 1</b> Gniazdo 1: łącze x16 z fizycznym połączeniem x16 o połówkowej długości i pełnej wysokości
--------------------	---

---

## Pamięć

---

Architektura	Moduły pamięci 800/1066/1333 MHz DDR3 SDRAM zarejestrowane i niezarejestrowane oraz moduły DIMM niskonapięciowe z kodem korekcji błędów (ECC)
--------------	---

Gniazda modułów pamięci	Osiem 240-stykowych
-------------------------	---------------------

Pojemność modułów pamięci	1 GB, 2 GB, 4 GB lub 8 GB
---------------------------	---------------------------

Minimalna pojemność pamięci RAM	1 GB (jeden procesor) lub 2 GB (dwa procesory)
---------------------------------	--

Maksymalna pojemność pamięci RAM	32 GB (jeden procesor) lub 64 GB (dwa procesory)
----------------------------------	--

---

## Napędy

---

Dyski twarde	Do czterech 3,5-calowych wewnętrznych dysków SAS lub SATA połączonych kablem bądź wymienianych podczas pracy lub Do czterech wewnętrznych dysków 2,5-calowych SAS lub SSD wymienianych podczas pracy w 3,5 calowym koszyku
Napęd optyczny	Jeden opcjonalny wewnętrzny, wąski napęd SATA DVD-ROM lub DVD+/-RW Opcjonalny, zewnętrzny napęd DVD-ROM typu USB <b>UWAGA:</b> Urządzenia DVD są przeznaczone wyłącznie dla danych.

---

## Złącza

---

### Z tyłu

Kontroler NIC	Dwa złącza RJ-45 (dla zintegrowanych kart sieciowych 1 GB)
Szeregowe	9-stykowe, DTE, kompatybilne z 16550
USB	Dwa 4-stykowe, kompatybilne z USB 2.0
Wideo	15-stykowa karta VGA

### Z przodu

Wideo	15-stykowa karta VGA
USB	Dwa 4-stykowe, kompatybilne z USB 2.0

### Wewnętrzne

USB	Dwa 4-stykowe, kompatybilne z USB 2.0
-----	---------------------------------------

---

## Wideo

---

Typ wideo	Matrox G200 zintegrowana z Winbond WPCM450
Pamięć wideo	8 MB

---

## Zasilanie

---

### Zasilacz prądu zmiennego (na zasilacz)

Moc	480 W (zasilacz nienadmiarowy) 500 W (zasilacz nadmiarowy)
Napięcie	100–240 V prądu zmiennego, 50/60 Hz, 7,5–3,8 A (zasilacz nienadmiarowy) 100–240 V prądu zmiennego, 50/60 Hz, 7–3,5 A (zasilacz nadmiarowy)

Emisja ciepła	Maks. 1637 BTU/godz. (zasilacz nienadmiarowy) Maks. 1706 BTU/godz. (zasilacz nadmiarowy)
---------------	---

Maks. natężenie prądu przy włączeniu	Przy typowym zasilaniu i w całym dozwolonym zakresie warunków pracy systemu natężenie prądu przy włączeniu może osiągnąć 25 A na zasilacz przez 10 ms lub krócej
--------------------------------------	--

### Baterie

Bateria systemu	Litowa bateria pastylkowa CR 2032 o napięciu 3,0 V
-----------------	--

---

## Cechy fizyczne

---

Wysokość	4,3 cm
Szerokość	43,4 cm
Głębokość	62,7 cm
Waga (przy maksymalnej konfiguracji)	15,9 kg
Waga (bez wyposażenia)	5,96 kg

---

## Warunki otoczenia

---

**UWAGA:** W celu uzyskania dodatkowych informacji o warunkach otoczenia przewidzianych dla poszczególnych konfiguracji systemu należy odwiedzić stronę internetową [dell.com/environmental\\_datasheets](http://dell.com/environmental_datasheets).

### Temperatura

W trakcie pracy Od 10 do 35°C przy maksymalnym gradiencie temperaturowym 10°C na godzinę  
**UWAGA:** W przypadku wysokości powyżej 900 m maksymalna temperatura, w jakiej urządzenie może pracować, obniża się o 1°C na każde 300 m.

Przechowywanie Od -40 do 65°C przy maksymalnym gradiencie temperaturowym wynoszącym 20°C na godzinę

### Wilgotność względna

W trakcie pracy Od 20% do 80% (bez kondensacji) przy maksymalnym gradiencie wilgotności wynoszącym 10% na godzinę

Przechowywanie Od 5% do 95% (bez kondensacji) przy maksymalnym gradiencie wilgotności wynoszącym 10% na godzinę

### Maksymalne drgania

W trakcie pracy 0,26 Grms przy częstotliwości 5–350 Hz przez 15 min

Przechowywanie 1,87 G przy częstotliwości 10–500 Hz przez 15 min

### Maksymalny wstrząs

W trakcie pracy Jeden impuls wstrząsowy na dodatniej osi Z (jeden wstrząs po każdej stronie systemu) o sile 31 G, trwający przez 2,6 ms w kierunkach działania

Przechowywanie Sześć kolejnych impulsów wstrząsowych na dodatniej i ujemnej stronie osi X, Y i Z (jeden wstrząs po każdej stronie systemu) o sile 71 G trwających maksymalnie 2 ms z falą kwadratową 32 G, 270 cali/sek.

---

**Warunki otoczenia (Ciąg dalszy)**

---

Wysokość n.p.m.

W trakcie pracy

Od -16 do 3 048 m

**UWAGA:** W przypadku wysokości powyżej 900 m maksymalna temperatura, w jakiej urządzenie może pracować, obniża się o 1°C na każde 300 m.

Przechowywanie

Od -16 do 10 668 m

Poziom zanieczyszczeń w powietrzu

Klasa

G1 lub niższa, wg definicji w ISA-S71.04-1985



Системы Dell  
PowerEdge R415

# Начало работы с системой

Нормативная модель: серия E07S



# Примечания, предупреждения и предостережения



**ПРИМЕЧАНИЕ.** ПРИМЕЧАНИЕ указывает на важную информацию, которая поможет использовать компьютер более эффективно.



**ВНИМАНИЕ! ВНИМАНИЕ** указывает на риск повреждения оборудования или потери данных в случае несоблюдения инструкций.



**ОСТОРОЖНО! ОСТОРОЖНО** указывает на потенциальную опасность повреждения оборудования, получения травм или угрозу для жизни.

---

**Информация, содержащаяся в данной публикации, может быть изменена без предварительного уведомления.**

© 2010 Dell Inc. Все права защищены.

Воспроизведение материалов данного руководства в любой форме без письменного разрешения корпорации Dell Inc. строго запрещается.

Товарные знаки, использованные в этом документе: Dell™, логотип DELL и PowerEdge™ – товарные знаки корпорации Dell Inc. AMD® – охраняемый товарный знак, а AMD Opteron™ – товарный знак корпорации Advanced Micro Devices, Inc. Microsoft®, Windows®, Windows Server® и Hyper-V™ – товарные знаки или охраняемые товарные знаки корпорации Microsoft Corporation в Соединенных Штатах и/или других странах. Red Hat Enterprise Linux® и Enterprise Linux® – охраняемые товарные знаки корпорации Red Hat, Inc. в Соединенных Штатах и/или других странах. Novell® – охраняемый товарный знак, а SUSE™ – товарный знак корпорации Novell Inc. в Соединенных Штатах и других странах. Citrix® и XenServer® – охраняемые товарные знаки или товарные знаки корпорации Citrix Systems, Inc. в Соединенных Штатах и/или других странах. VMware® – охраняемый товарный знак корпорации VMWare, Inc. в Соединенных Штатах или других странах.

Прочие товарные знаки и названия продуктов могут использоваться в данной публикации для обозначения компаний, заявляющих права на эти товарные знаки и названия, или продуктов этих компаний. Dell Inc. не претендует на права собственности в отношении каких-либо товарных знаков и торговых наименований, кроме своих собственных.

Нормативная модель: серия E07S

Июнь 2010 г.

P/N M64NF

Ред. A00



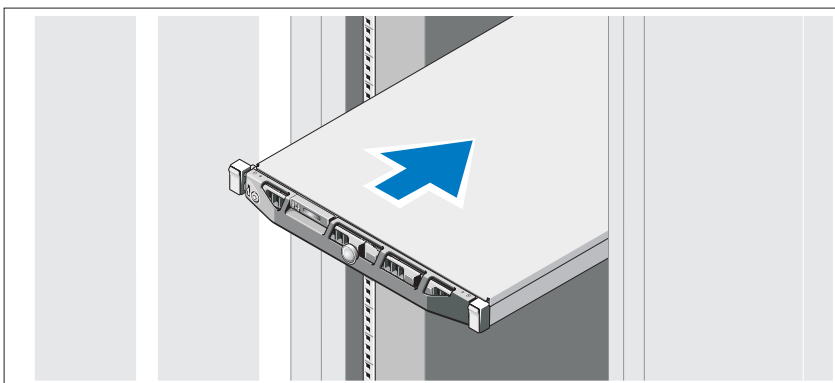
# Установка и конфигурирование

**!** **ОСТОРОЖНО!** Перед тем как приступить к выполнению следующей процедуры, прочитайте инструкции по технике безопасности, прилагаемые к системе.

## Распаковка системы

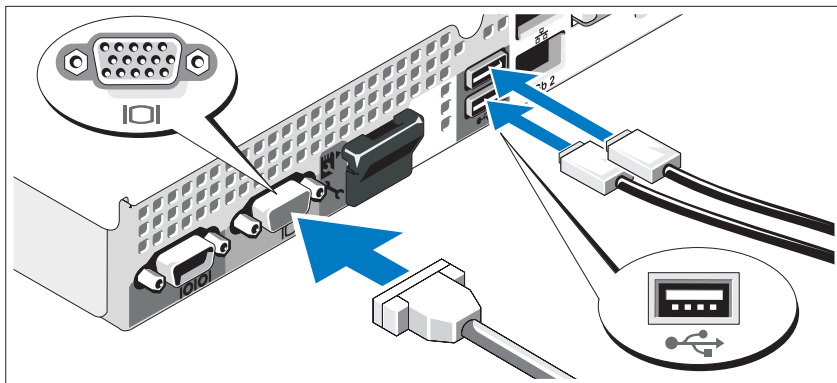
Распакуйте систему и идентифицируйте каждый элемент.

## Установка направляющих и системы в стойку



Смонтируйте направляющие кронштейны и установите систему в стойку согласно инструкциям по технике безопасности и инструкциям по установке стойки. Эти инструкции прилагаются к системе.

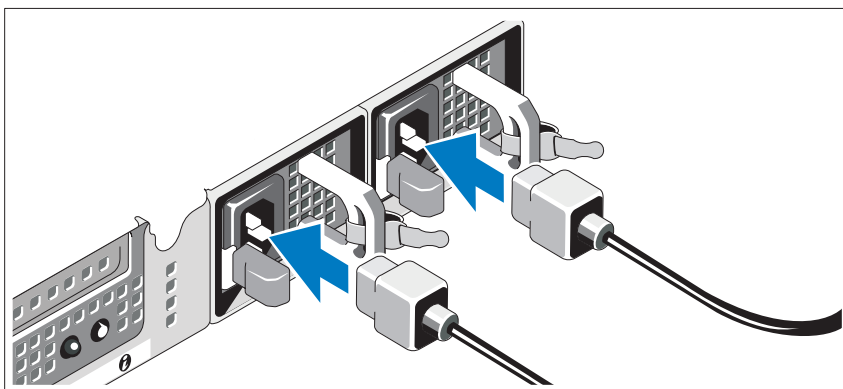
## Дополнительно: подключение клавиатуры, мыши и монитора



Подключите клавиатуру, мышь и монитор (дополнительно).

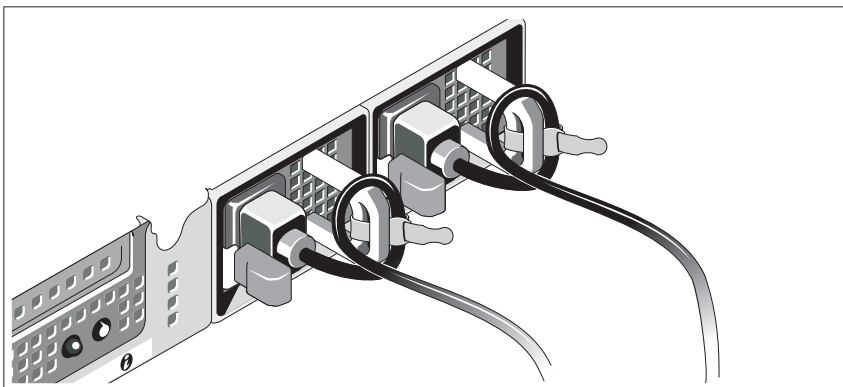
Разъемы на задней панели системы снабжены значками, позволяющими определить соответствие кабелей разъемам. На кабельном разьеме монитора необходимо затянуть винты (если они есть).

## Подключение кабелей питания



Подключите кабель (кабели) питания к системе. Если используется монитор, также подключите к нему кабель питания.

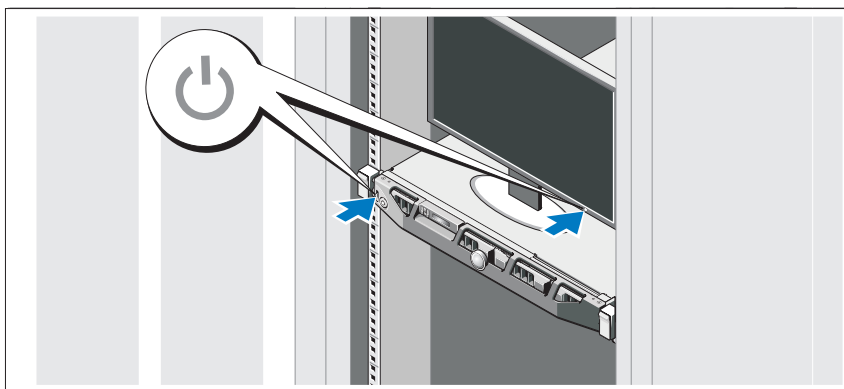
## Установка кронштейна фиксации шнура питания



Прикрепите кронштейн фиксации на правом изгибе рукоятки разъема шнура питания. Согните системный шнур питания в петлю (см. рисунок) и прикрепите его к кабельному зажиму кронштейна.

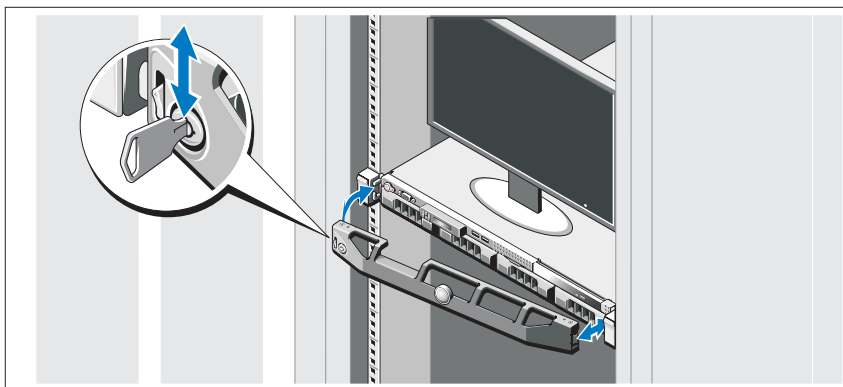
Подключите другой конец кабеля питания к заземленной розетке или отдельному источнику питания, например, к источнику бесперебойного питания или блоку распределения питания.

## Включение системы



Нажмите кнопки питания на системном блоке и мониторе. Должны загореться индикаторы потребления энергии.

## Установка дополнительной лицевой панели



Установите лицевую панель (дополнительно).

## Завершение установки операционной системы

Если компьютер приобретен с предустановленной операционной системой, см. соответствующую документацию, поставляемую вместе с компьютером. Информацию по установке операционной системы см. в документации по установке и настройке данной операционной системы. Операционная система должна быть установлена до установки аппаратного или программного обеспечения, которое не было приобретено вместе с системой.


## Поддерживаемые операционные системы

- Microsoft Windows Server 2008 SP2 Web Edition, Standard Edition и Enterprise (x86) Edition
- Microsoft Windows Server 2008 SP2 Web Edition, Standard Edition, Enterprise Edition и Datacenter (x64) Edition
- Microsoft Windows Server 2008 R2 Web Edition, Standard Edition, Enterprise Edition и Datacenter (x64) Edition
- Microsoft Windows Server 2008 R2 HPC (x64) Edition
- Red Hat Enterprise Linux 5.5 Standard Edition (x86\_64), Advanced Platform Edition (x86\_64) и HPC Edition
- SUSE Linux Enterprise Server 11 SP1 (x86\_64)
- SUSE Linux Enterprise Server 10 SP3 (x86\_64)
- VMware ESX 4.0 Update 2 Classic Edition
- VMware ESXi 4.0 Update 2 Installable Edition
- VMware ESX 4.1 Classic Edition
- VMware ESXi 4.1 Installable Edition
- Citrix XenServer 5.6 Enterprise Edition
- Microsoft Hyper-V Windows Server 2008 R2 (автономный)
- Microsoft Windows Server 2008 R2 Hyper-V role



**ПРИМЕЧАНИЕ.** Наиболее актуальную информацию о поддерживаемых операционных системах см. на веб-странице **dell.com/ossupport**.

## Прочая полезная информация

 **ОСТОРОЖНО!** Прочитайте документацию по безопасности и соответствию нормативам, которая входит в комплект поставки системы. Гарантийная информация может входить в состав данного документа или предоставляться в виде отдельного документа.

- В документации на стойку, поставляемой в комплекте со стойкой, содержатся инструкции по установке системы в эту стойку.
- В *Руководстве по эксплуатации оборудования* содержится информация о характеристиках системы, порядке устранения неисправностей, установке и замене ее компонентов. Данный документ доступен на веб-странице [support.dell.com/manuals](http://support.dell.com/manuals).
- В документации к приложению для управления системами Dell представлена информация по установке и использованию программного обеспечения для управления системой.



**ПРИМЕЧАНИЕ.** Обязательно проверяйте наличие обновлений на веб-странице [support.dell.com/manuals](http://support.dell.com/manuals) и предварительно читайте обновленные документы, поскольку они нередко заменяют информацию, содержащуюся в других документах.

## Получение технической поддержки

В случае непонимания приведенной в настоящем руководстве процедуры или если система не работает должным образом, см. *Руководство по эксплуатации оборудования*. Корпорация Dell предлагает пройти полный курс обучения работе с оборудованием и получить сертификат. Дополнительная информация представлена на веб-сайте [dell.com/training](http://dell.com/training). Службы обучения и сертификации доступны не во всех регионах.

# Технические характеристики

---

## Процессор

---

Тип процессора До двух процессоров AMD Opteron серии 4000

---

## Шина расширения

---

Тип шины PCI Express 2-го поколения

Разъемы расширения **Надстроечная плата 1**  
Слот 1: 16-канальный с 16-канальным физическим разъемом, половинной длины, полной высоты.

---

## Память

---

Архитектура Буферизованные и небуферизованные модули DDR3 SDRAM с частотой 800/1066/1333 МГц и модули DIMM низкого напряжения с кодом корректировки ошибок.

Разъемы для модулей памяти Восемь 240-контактных

Емкость модулей памяти 1 ГБ, 2 ГБ, 4 ГБ или 8 ГБ

Минимальный объем ОЗУ 1 ГБ (один процессор) или 2 ГБ (два процессора)

Максимальный объем ОЗУ 32 ГБ (один процессор) или 64 ГБ (два процессора)

---

## Накопители

---

Жесткие диски	До четырех 3,5-дюймовых внутренних дисков SAS или SATA, кабельных или с возможностью «горячей» замены или До четырех 2,5-дюймовых внутренних дисков SAS или SSD с возможностью горячей замены на 3,5-дюймовых салазках
Оптический дисковод	Один дополнительный внутренний плоский дисковод SATA DVD-ROM или DVD+/-RW. Дополнительный внешний USB-дисковод DVD-ROM. <b>ПРИМЕЧАНИЕ.</b> Устройства DVD предназначены только для данных.

---

## Разъемы

---

Задняя панель	
Сетевая интерфейсная плата (NIC)	Два разъема RJ-45 (для встроенных сетевых адаптеров 1 Гб)
Последовательный порт	9-контактный разъем DTE, совместимый с 16550
Шина USB	Два 4-контактных разъема, совместимых с шиной USB 2.0
Видео	15-контактный разъем VGA
Передняя панель	
Видео	15-контактный разъем VGA
Шина USB	Два 4-контактных разъема, совместимых с шиной USB 2.0
Внутренние	
Шина USB	Два 4-контактных разъема, совместимых с шиной USB 2.0



<b>Видео</b>	
Тип видео	Matrox G200, встроен в Winbond WPCM450
Видеопамять	8 Мб
<b>Питание</b>	
Источник питания переменного тока (для каждого источника питания)	
Мощность	480 Вт (источник питания без резервирования) 500 Вт (резервный блок питания)
Напряжение	100–240 В~, 50/60 Гц, 7,5–3,8 А (блок питания без резервирования) 100–240 В~, 50/60 Гц, 7–3,5 А (резервный блок питания)
Теплоотдача	Максимум 1637 БТЕ/час (блок питания без резервирования) Максимум 1706 БТЕ/час (резервный источник питания)
Максимальный бросок тока	В условиях стандартной линии и окружающей среды системы бросок тока может достигать не более 25 А на блок питания в течение не более 10 мс.
Аккумуляторные батареи	
Системная аккумуляторная батарея	Круглая плоская аккумуляторная батарея CR 2032, 3,0 В

---

**Физические характеристики**

---

Высота	4,3 см
Ширина	43,4 см
Длина	62,7 см
Масса (макс. конфигурация)	15,9 кг
Масса (пустой)	5,96 кг

---

**Условия эксплуатации**

---

**ПРИМЕЧАНИЕ.** Дополнительную информацию о параметрах окружающей среды для установки определенных конфигураций системы см. на веб-странице [dell.com/environmental\\_datasheets](http://dell.com/environmental_datasheets).

**Температура**

В процессе работы От 10 до 35 °С с максимальной скоростью изменения температуры 10 °С в час

**ПРИМЕЧАНИЕ.** Если высота над уровнем моря превышает 900 м, максимальная рабочая температура снижается на 1°С/300 м.

Во время хранения От -40° до 65°С с максимальной скоростью изменения температуры 20°С в час

**Относительная влажность**

В процессе работы От 20% до 80% (без конденсации) с максимальной скоростью изменения влажности 10% в час

Во время хранения От 5% до 95% (без конденсации) с максимальной скоростью изменения влажности 10% в час

**Максимальная вибрация**

В процессе работы 0,26 Grms при 5–350 Гц на 15 мин

Во время хранения 1,87 Grms при 10–500 Гц на 15 мин

---

**Условия эксплуатации (Продолжение)**

---

**Максимальная ударная нагрузка**

В процессе работы    Один ударный импульс 31 G длительностью не более 2,6 мс в положительном направлении по оси z (по одному импульсу с каждой стороны системы) при рабочей ориентации

Во время хранения    Шесть последовательных ударных импульсов 71 G длительностью не более 2 мс в положительном и отрицательном направлениях по осям X, Y и Z (по одному импульсу с каждой стороны системы) и прямоугольный импульс 32G, 686 см/с

**Высота над уровнем моря**

В процессе работы    От –16 до 3 048 м

**ПРИМЕЧАНИЕ.** Если высота над уровнем моря превышает 900 м, максимальная рабочая температура снижается на 1°C/300 м.

Во время хранения    От –16 до 10 668 м

**Уровень загрязняющих веществ в атмосфере**

Класс    G1 или ниже, согласно классификации ISA-S71.04-1985



Sistemas Dell  
PowerEdge R415

# Procedimientos iniciales con el sistema



# Notas, precauciones y avisos



**NOTA:** Una NOTA proporciona información importante que le ayudará a utilizar mejor el ordenador.



**PRECAUCIÓN:** Un mensaje de PRECAUCIÓN indica la posibilidad de daños en el hardware o la pérdida de datos si no se siguen las instrucciones.



**AVISO:** Un mensaje de AVISO indica el riesgo de daños materiales, lesiones o incluso la muerte.

---

**La información contenida en esta publicación puede modificarse sin previo aviso.**

**© 2010 Dell Inc. Todos los derechos reservados.**

Queda estrictamente prohibida la reproducción de este material en cualquier forma sin la autorización por escrito de Dell Inc.

Marcas comerciales utilizadas en este texto: Dell™, el logotipo de DELL y PowerEdge™ son marcas comerciales de Dell Inc. AMD® es una marca comercial registrada y AMD Opteron™ es una marca comercial de Advanced Micro Devices, Inc. Microsoft®, Windows®, Windows Server® y Hyper-V™ son marcas comerciales o marcas comerciales registradas de Microsoft Corporation en los Estados Unidos o en otros países. Red Hat Enterprise Linux® y Enterprise Linux® son marcas comerciales registradas de Red Hat, Inc. en los Estados Unidos o en otros países. Novell® es una marca comercial registrada y SUSE™ es una marca comercial de Novell Inc. en los Estados Unidos y en otros países. Citrix® y XenServer® son marcas comerciales o marcas comerciales registradas de Citrix Systems, Inc. en los Estados Unidos o en otros países. VMware® es una marca comercial registrada de VMware, Inc. en los Estados Unidos o en otros países.

Otras marcas y otros nombres comerciales pueden utilizarse en esta publicación para hacer referencia a las entidades que los poseen o a sus productos. Dell Inc. renuncia a cualquier interés sobre la propiedad de marcas y nombres comerciales que no sean los suyos.

**Modelo reglamentario serie E07S**

**Junio de 2010**

**N/P M64NF**

**Rev. A00**

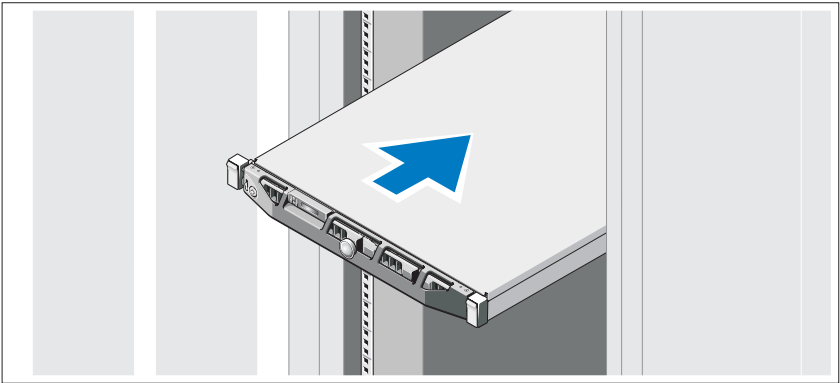
# Instalación y configuración

**⚠ AVISO:** Antes de realizar el procedimiento siguiente, revise las instrucciones de seguridad incluidas con el sistema.

## Desembalaje del sistema

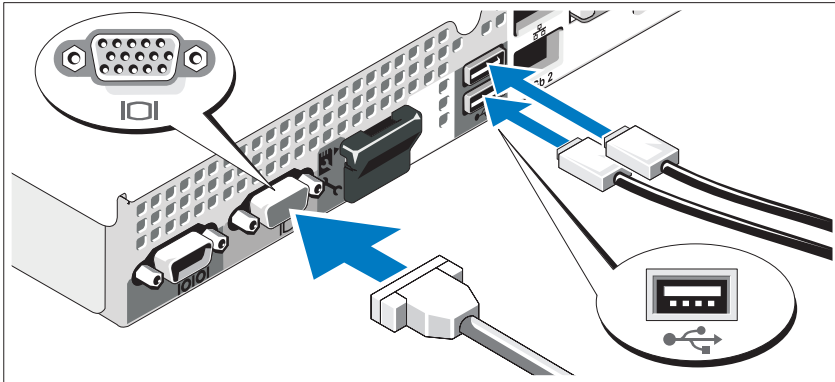
Desembale el sistema e identifique cada elemento.

## Instalación de los rieles y del sistema en un rack



Monte los rieles e instale el sistema en el rack siguiendo las instrucciones de seguridad y de instalación del rack incluidas con el sistema.

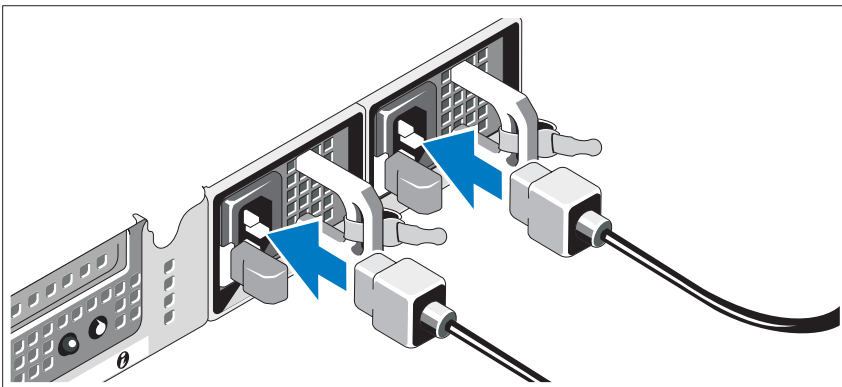
## Conexión del teclado, el ratón y el monitor (opcional)



Conecte el teclado, el ratón y el monitor (opcional).

Los conectores de la parte posterior del sistema incluyen iconos que indican qué cable debe enchufarse en cada conector. Asegúrese de apretar los tornillos (si los hay) del conector del cable del monitor.

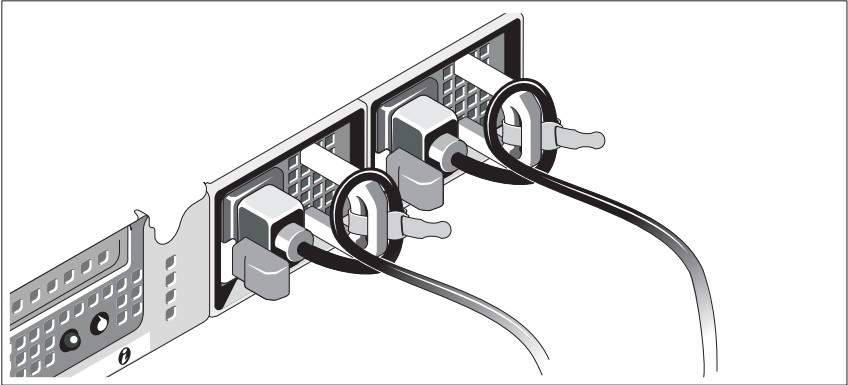
## Conexión de los cables de alimentación



Conecte los cables de alimentación al sistema y, si se utiliza un monitor, conecte el cable de alimentación correspondiente al monitor.



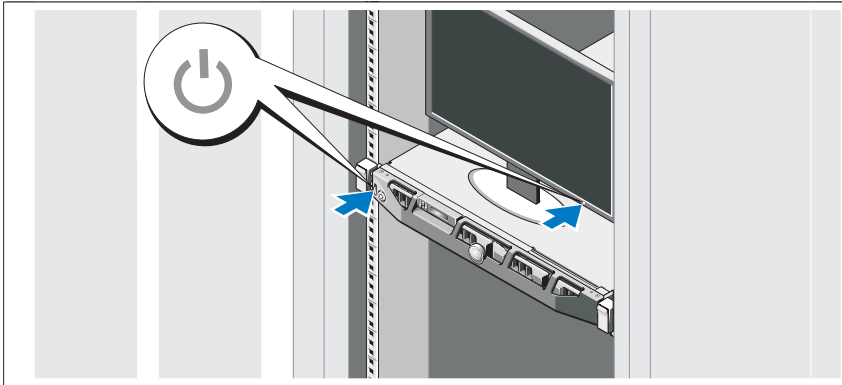
## Instalación del soporte de retención del cable de alimentación



Fije el soporte de retención del cable de alimentación en el codo derecho del asa de la fuente de alimentación. Doble el cable de alimentación del sistema en forma de bucle, como se muestra en la ilustración, y fíjelo a la abrazadera correspondiente del soporte.

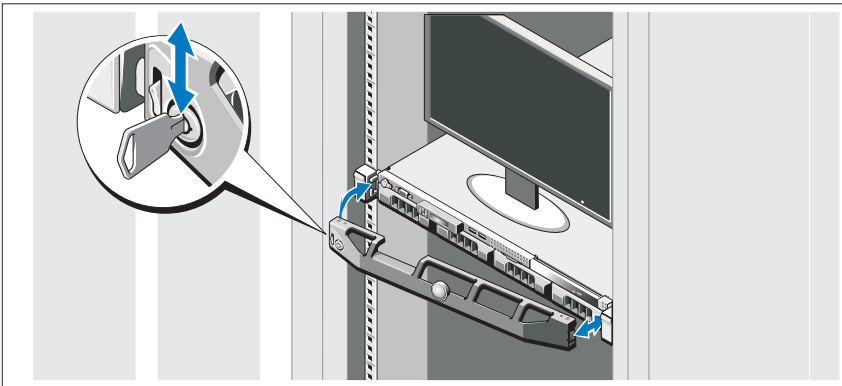
Conecte el otro extremo del cable de alimentación a una toma eléctrica con conexión a tierra o a otra fuente de energía, como por ejemplo un sistema de alimentación ininterrumpida (SAI) o una unidad de distribución de alimentación (PDU).

## Encendido del sistema



Presione el botón de encendido del sistema y del monitor. Los indicadores de alimentación deberían iluminarse.

## Instalación del embellecedor opcional



Instale el embellecedor (opcional).

## Instalación del sistema operativo

Si ha adquirido un sistema operativo preinstalado, consulte la documentación del sistema operativo que se suministra con el sistema. Para instalar un sistema operativo por primera vez, consulte la documentación de instalación y configuración del sistema operativo. Asegúrese de que el sistema operativo esté instalado antes de instalar hardware o software no adquiridos con el sistema.

## Sistemas operativos admitidos

- Microsoft Windows Server 2008 SP2 Web, Standard y Enterprise (x86) Edition
- Microsoft Windows Server 2008 SP2 Web, Standard, Enterprise y Datacenter (x64) Edition
- Microsoft Windows Server 2008 R2 Web, Standard, Enterprise y Datacenter (x64) Edition
- Microsoft Windows Server 2008 R2 HPC (x64) Edition
- Red Hat Enterprise Linux 5.5 Standard (x86\_64), Advanced Platform (x86\_64) y HPC Edition
- SUSE Linux Enterprise Server 11 SP1 (x86\_64)
- SUSE Linux Enterprise Server 10 SP3 (x86\_64)
- VMware ESX 4.0 actualización 2 Classic Edition
- VMware ESXi 4.0 actualización 2 Installable Edition
- VMware ESX 4.1 Classic Edition
- VMware ESXi 4.1 Installable Edition
- Citrix XenServer 5.6 Enterprise Edition
- Microsoft Hyper-V Windows Server 2008 R2 (independiente)
- Microsoft Windows Server 2008 R2 con función Hyper-V



**NOTA:** Para obtener la información más reciente sobre los sistemas operativos admitidos, visite [dell.com/ossupport](http://dell.com/ossupport).

## Otra información útil



**AVISO:** Consulte la información sobre normativas y seguridad suministrada con el sistema. La información sobre la garantía puede estar incluida en este documento o constar en un documento aparte.

- En la documentación del rack incluida con la solución de rack se describe cómo instalar el sistema en un rack.
- En el *Manual del propietario del hardware* se proporciona información sobre las características del sistema y se describe cómo solucionar problemas del sistema e instalar o sustituir componentes. Este documento está disponible en línea en [support.dell.com/manuals](http://support.dell.com/manuals).
- En la documentación de la aplicación de administración de sistemas Dell se proporciona información sobre cómo instalar y utilizar el software de administración de sistemas.



**NOTA:** Compruebe si hay actualizaciones en [support.dell.com/manuals](http://support.dell.com/manuals) y, si las hay, léalas antes de proceder a la instalación, puesto que a menudo sustituyen la información contenida en otros documentos.

## Obtención de asistencia técnica

Si no comprende alguno de los procedimientos descritos en esta guía o si el sistema no funciona del modo esperado, consulte el *Manual del propietario del hardware*. Dell cuenta con una amplia oferta de formación y certificación de hardware. Para obtener más información, vaya a [dell.com/training](http://dell.com/training). Es posible que este servicio no se ofrezca en todas las regiones.

## Información de la NOM (sólo para México)

La información que se proporciona a continuación aparece en el dispositivo descrito en este documento, en cumplimiento de los requisitos de la Norma Oficial Mexicana (NOM):

Importador:	Dell Inc. de México, S.A. de C.V. Paseo de la Reforma 2620 -11º Piso Col. Lomas Altas 11950 México, D.F.
Número de modelo:	Serie E07S
Voltaje de alimentación:	100–240 V CA
Frecuencia:	50/60 Hz
Consumo eléctrico:	7–3,5 A

## Especificaciones técnicas

---

### Procesador

---

Tipo de procesador	Hasta dos AMD Opteron serie 4000
--------------------	----------------------------------

---

### Bus de expansión

---

Tipo de bus	PCI Express de segunda generación
Ranuras de expansión	<b>Tarjeta vertical 1</b> Ranura 1: enlace x16 con conector físico x16, de media longitud y de altura completa

---

### Memoria

---

Arquitectura	Módulos DIMM SDRAM DDR3 ECC registrados, no registrados y de bajo voltaje a 800/1 066/1 333 MHz.
Zócalos de módulo de memoria	Ocho de 240 patas
Capacidades del módulo de memoria	1 GB, 2 GB, 4 GB u 8 GB

---

**Memoria (continuación)**

---

RAM mínima	1 GB (un procesador) o 2 GB (dos procesadores)
RAM máxima	32 GB (un procesador) o 64 GB (dos procesadores)

---

**Unidades**

---

Unidades de disco duro	Hasta cuatro unidades internas SAS o SATA de 3,5 pulgadas, cableadas o de intercambio activo O bien: Hasta cuatro unidades internas SAS o SSD de 2,5 pulgadas y de intercambio activo, en un portaunidades de 3,5 pulgadas
Unidad óptica	Una unidad interna de DVD-ROM o DVD +/-RW SATA reducida opcional. Unidad externa de DVD-ROM USB opcional. <b>NOTA:</b> Los dispositivos de DVD son sólo de datos.

---

**Conectores**

---

Parte posterior	
NIC	Dos RJ-45 (para NIC de 1 GB integradas)
Serie	9 patas, DTE, compatible con el estándar 16550
USB	Dos de 4 patas compatibles con USB 2.0
Vídeo	VGA de 15 patas
Parte frontal	
Vídeo	VGA de 15 patas
USB	Dos de 4 patas compatibles con USB 2.0
Internos	
USB	Dos de 4 patas compatibles con USB 2.0

---

**Vídeo**

---

Tipo de vídeo	Matrox G200, integrado en Winbond WPCM450
Memoria de vídeo	8 MB

---

**Alimentación**

---

Fuente de alimentación de CA (por fuente de alimentación)

Potencia	480 W (fuente de alimentación sin redundancia) 500 W (fuente de alimentación redundante)
Voltaje	100-240 V CA, 50/60 Hz, 7,5-3,8 A (fuente de alimentación sin redundancia) 100-240 V CA, 50/60 Hz, 7-3,5 A (fuente de alimentación redundante)
Disipación de calor	1 637 BTU/h (479,3 W) como máximo (fuente de alimentación sin redundancia) 1 706 BTU/h (499,5 W) como máximo (fuente de alimentación redundante)
Corriente de conexión máxima	En condiciones normales de línea y en todo el rango operativo del sistema, la corriente de la conexión puede alcanzar 25 A por cada fuente de alimentación durante 10 ms o menos.

**Baterías**

Batería del sistema	Batería de tipo botón de litio CR2032 de 3 V
---------------------	--

---

**Características físicas**

---

Altura	4,3 cm
Anchura	43,4 cm
Profundidad	62,7 cm
Peso (configuración máxima)	15,9 kg
Peso (vacío)	5,96 kg

---

---

## Especificaciones ambientales

---

**NOTA:** Para obtener información adicional sobre medidas ambientales relativas a configuraciones del sistema específicas, vaya a [dell.com/environmental\\_datasheets](http://dell.com/environmental_datasheets).

### Temperatura

En funcionamiento	De 10 a 35 °C con una gradación de temperatura máxima de 10 °C por hora <b>NOTA:</b> Para altitudes superiores a 900 m, la temperatura máxima de funcionamiento se reduce 1 °C cada 300 m.
En almacenamiento	De -40 a 65 °C con una gradación de temperatura máxima de 20 °C por hora

### Humedad relativa

En funcionamiento	Del 20 al 80% (sin condensación) con una gradación de humedad máxima del 10% por hora
En almacenamiento	Del 5 al 95% (sin condensación) con una gradación de humedad máxima del 10% por hora

### Vibración máxima

En funcionamiento	0,26 Grms a 5-350 Hz durante 15 minutos
En almacenamiento	1,87 Grms a 10-500 Hz durante 15 minutos

### Impacto máximo

En funcionamiento	Un choque en el sentido positivo del eje z (un choque en cada lado del sistema) de 31 G durante 2,6 ms en la orientación de funcionamiento
En almacenamiento	Seis choques ejecutados consecutivamente en los ejes x, y y z positivo y negativo (un choque en cada lado del sistema) de 71 G durante un máximo de 2 ms y una onda cuadrada de 32 G a 686 cm/s



---

**Especificaciones ambientales (continuación)**

---

## Altitud

En funcionamiento

De -16 a 3 048 m

**NOTA:** Para altitudes superiores a 900 m, la temperatura máxima de funcionamiento se reduce 1 °C cada 300 m.

En almacenamiento

De -16 a 10 668 m

## Nivel de contaminación atmosférica

Clase

G1 o menos de acuerdo con ISA-S71.04-1985



Dell PowerEdge  
R415 Sistemleri

# Sisteminizi Kullanmaya Başlarken

Düzenleyici Model E07S Serisi



# Notlar, Dikkat Edilecek Noktalar ve Uyarılar



**NOT:** NOT, bilgisayarınızdan daha iyi şekilde yararlanmanıza yardımcı olacak önemli bilgiler verir.



**DİKKAT:** DİKKAT, yönergelere uyulmadığında donanımın zarar görebileceğini veya veri kaybı olabileceğini belirtir.



**UYARI:** UYARI, meydana gelebilecek olası maddi hasar, fiziksel yaralanma veya ölüm tehlikesi anlamına gelir.

---

**Bu belgedeki bilgiler önceden bildirilmeksizin değiştirilebilir.**

© 2010 Dell Inc. Tüm hakları saklıdır.

Dell Inc.'in yazılı izni olmadan bu belgelerin herhangi bir şekilde çoğaltılması kesinlikle yasaktır.

Bu metindeki ticari markalar: Dell™, DELL logosu ve PowerEdge™ Dell Inc. şirketinin ticari markalarıdır. AMD® tescilli ticari bir markadır ve AMD Opteron™ Advanced Micro Devices, Inc. şirketinin ticari bir markasıdır. Microsoft®, Windows®, Windows Server® ve Hyper-V™ Amerika'daki ve/veya diğer ülkelerdeki Microsoft Corporation'ın ticari markaları ya da tescilli ticari markalarıdır. Red Hat Enterprise Linux® ve Enterprise Linux® Amerika'da ve/veya diğer ülkelerde Red Hat, Inc. şirketinin tescilli ticari markalarıdır. Novell® tescilli ticari bir markadır ve SUSE™ Amerika'da ve diğer ülkelerde Novell Inc. şirketinin ticari bir markasıdır. Citrix® ve XenServer® Amerika'da ve/veya diğer ülkelerde Citrix Systems, Inc. şirketinin tescilli ticari markaları ya da ticari markalarıdır. VMware® Amerika ve/veya diğer ülkelerde VMware, Inc. şirketinin tescilli ticari markasıdır.

Bu yayında, marka ve adların sahiplerine ya da ürünlerine atıfta bulunmak için başka ticari marka ve ticari adlar kullanılabilir. Dell Inc. kendine ait olanların dışındaki ticari markalar ve ticari isimlerle ilgili hiçbir mülkiyet hakkı olmadığını beyan eder.

Düzenleyici Model E07S Serisi

Haziran 2010

P/N M64NF

Rev. A00

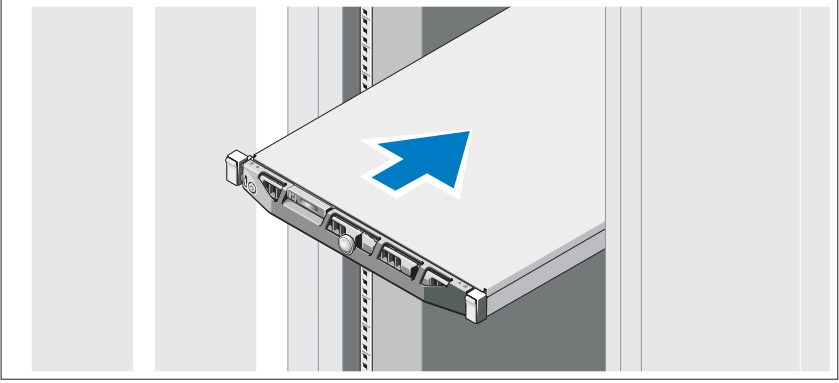
## Kurulum ve Yapılandırma

**!** UYARI: İzleyen işlemleri uygulamadan önce sistemle birlikte gelen güvenlik yönergelerini okuyun.

### Sistemi Paketinden Çıkarma

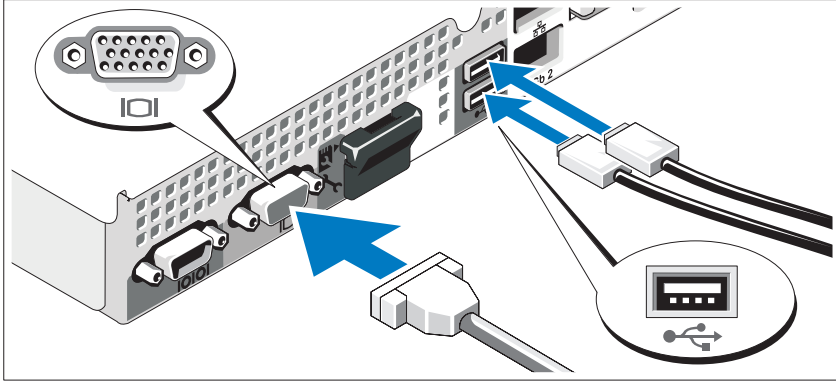
Sisteminizi paketinden çıkarın ve tüm parçaların tamam olup olmadığını kontrol edin.

### Rayları ve Sistemi Rafa Monte Etme



Rayların ve sistemin rafa montajını sistemle birlikte sağlanan güvenlik yönergelerini ve raf montaj yönergelerini izleyerek gerçekleştirin.

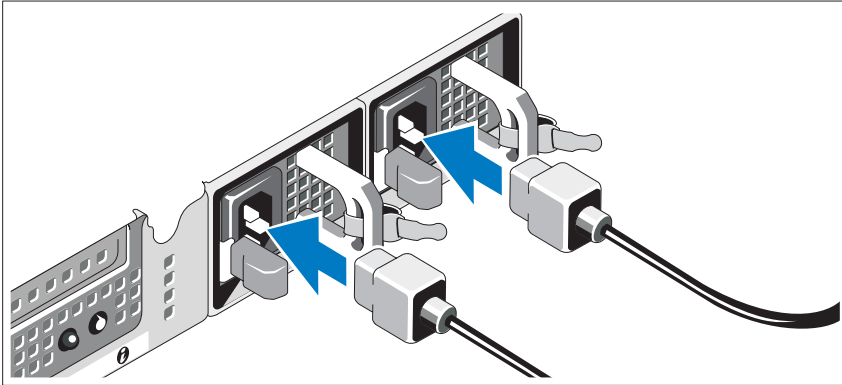
## İsteğe Bağlı – Klavye, Fare ve Monitörün Bağlanması



Klavye, fare ve monitörü bağlayın (isteğe bağlı).

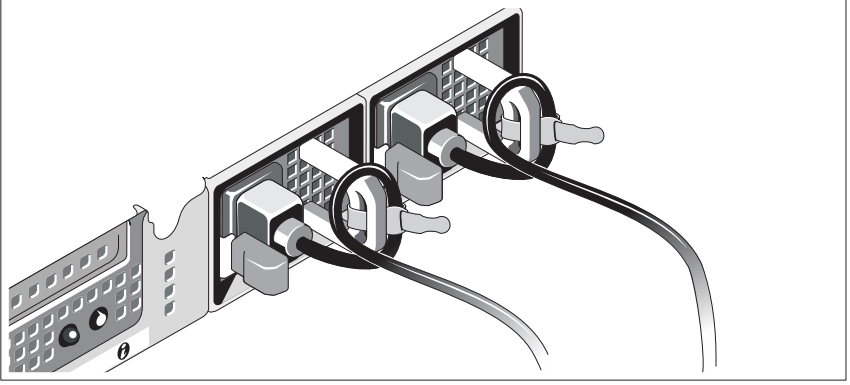
Sisteminizin arkasındaki konektörlerde her konektöre hangi kablunun takılacağını gösteren simgeler bulunur. Monitörün kablo konektöründe bulunan vidaları (varsa) mutlaka sıkın.

## Güç Kablosunun/Kablolarının Bağlanması



Sistemin güç kablosunun/kablolarının sisteme bağlantısını yapın ve bir monitör kullanılıyorsa, monitörün güç kablosunun monitöre bağlantısını gerçekleştirin.

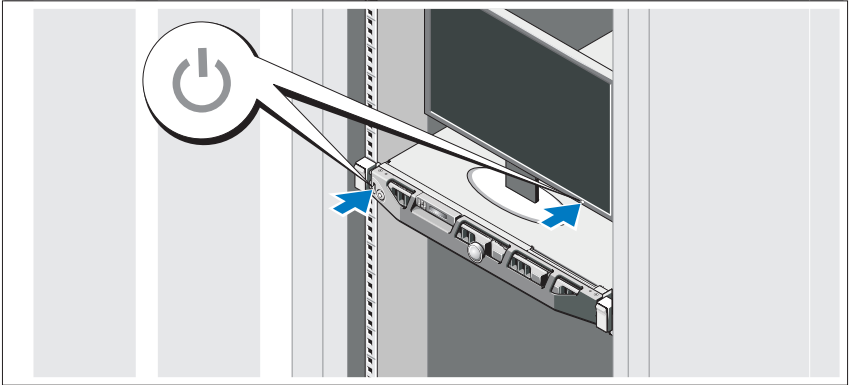
## Güç Kablosu Sabitleme Desteğini Takma



Güç kablosu sabitleme desteğini, güç kaynağı kolunun sağ kıvrımına takın. Resimde de görüldüğü gibi sistemin güç kablosunu döndürün ve kabloyu desteğin kablo kelepçesine takın.

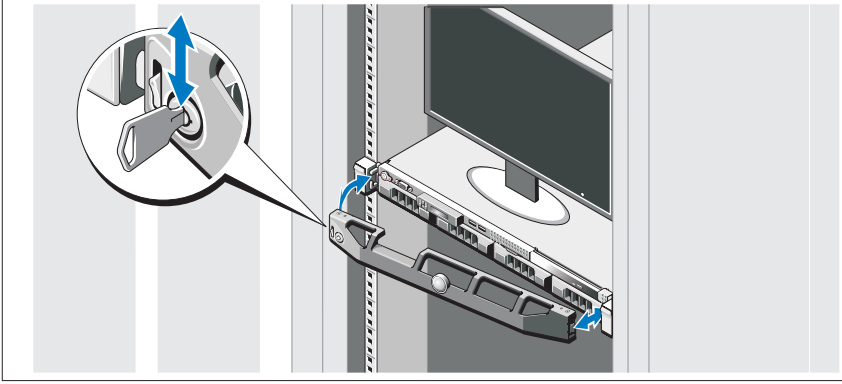
Güç kablolarının diğer uçlarını topraklı bir elektrik prizine veya kesintisiz güç kaynağı (UPS) veya güç dağıtım birimi (PDU) gibi ayrı bir güç kaynağına takın.

## Sistemin Açılması



Sistem ve monitör üzerindeki güç düğmesine basın. Güç göstergeleri yanmalıdır.

## İsteğe Bağlı Çerçevenin Takılması



Çerçeveyi takın (isteğe bağlı).

## İşletim Sistemi Kurulumunu Tamamlama

Önceden yüklenmiş bir işletim sistemi satın aldıysanız, sisteminizle birlikte gönderilen işletim sistemi belgelerine bakın. İşletim sistemini ilk defa kurmak için, işletim sisteminize ait kurulum ve yapılandırma belgelerine bakın. İşletim sisteminin sistemle birlikte satın alınmamış donanım veya yazılım kurulmadan önce kurulduğundan emin olun.

## Desteklenen İşletim Sistemleri

- Microsoft Windows Server 2008 SP2 Web, Standard ve Enterprise (x86) Sürümleri
- Microsoft Windows Server 2008 SP2 Web, Standard, Enterprise ve Datacenter (x64) Sürümleri
- Microsoft Windows Server 2008 R2 Web, Standard, Enterprise ve Datacenter (x64) Sürümleri
- Microsoft Windows Server 2008 R2 HPC (x64) Sürümü



- Red Hat Enterprise Linux 5.5 Standard (x86\_64), Advanced Platform (x86\_64) ve HPC Sürümleri
- SUSE Linux Enterprise Server 11 SP1 (x86\_64)
- SUSE Linux Enterprise Server 10 SP3 (x86\_64)
- VMware ESX 4.0 Update 2 Classic Sürümü
- VMware ESXi 4.0 Update 2 Kurulabilir Sürümü
- VMware ESX 4.1 Classic Sürümü
- VMware ESXi 4.1 Kurulabilir Sürümü
- Citrix XenServer 5.6 Enterprise Sürümü
- Microsoft Hyper-V Windows Server 2008 R2 (tek başına)
- Microsoft Windows Server 2008 R2 Hyper-V rolü



**NOT:** Desteklenen işletim sistemlerine ilişkin en son bilgiler için, bkz. [dell.com/ossupport](http://dell.com/ossupport).

## İhtiyacınız Olabilecek Diğer Bilgiler



**UYARI:** Sisteminizle birlikte gelen güvenlik ve düzenleyici bilgilerine bakın. Garanti bilgileri bu belgeye dahil edilmiş veya ayrı bir belge olarak eklenmiş olabilir.

- Raf çözümünüze dahil edilmiş olan raf belgeleri sisteminizi bir rafa nasıl kuracağımızı açıklar.
- *Donanım Kullanıcı El Kitabı* sistem özellikleri üzerine bilgiler içermekte ve sistemde sorun giderme, sistem bileşenlerinin yüklenmesi ve değiştirilmesi işlemlerinin nasıl yapılacağını anlatmaktadır. Bu belge çevrimiçi olarak [support.dell.com/manuals](http://support.dell.com/manuals) adresinde bulunmaktadır.
- Dell sistem yönetimi uygulaması belgeleri sistem yönetimi yazılımını kurma ve kullanma hakkında bilgiler sunar.



**NOT:** Her zaman [support.dell.com/manuals](http://support.dell.com/manuals) adresindeki güncellemeleri kontrol edin ve genellikle diğer belgelerdekenden daha güncel bilgiler içerdiği için ilk önce güncellemeleri okuyun.

# Teknik Yardım Alma

Bu kılavuzdaki bir işlemi anlamadıysanız ya da sistem beklendiği şekilde çalışmadıysa bkz. *Donanım Kullanıcı El Kitabı*. Dell kapsamlı donanım eğitimi ve sertifikasyonu sunar. Daha fazla bilgi için bkz. [dell.com/training](http://dell.com/training). Bu hizmet tüm bölgelerde sunulmamaktadır.

## Teknik Özellikler

<b>İşlemci</b>	
İşlemci tipi	İki adet AMD Opteron 4000 işlemciye kadar
<b>Genişletme Veriyolu</b>	
Veriyolu türü	PCI Express Generation 2
Genişletme yuvaları	<b>Yükseltici 1</b> Yuva 1: x16 fiziksel konektörlü x16 bağlantı, yarım uzunluk, tam yükseklik.
<b>Bellek</b>	
Mimari	800/1066/1333 MHz DDR3 SDRAM kayıtlı, arabelleğe alınmamış ve düşük voltajlı Hata Düzeltme Kodu (ECC) DIMM'leri.
Bellek modülü soketleri	8 adet 240-pim
Bellek modülü kapasiteleri	1 GB, 2 GB, 4 GB veya 8 GB
Minimum RAM	1 GB (tek işlemci) veya 2 GB (iki işlemci)
Maksimum RAM	32 GB (tek işlemci) veya 64 GB (iki işlemci)

---

## Sürücüler

---

Sabit sürücüler	Dört adede kadar 3,5 inç, kablolu veya çalışırken takılabilir SAS ya da SATA dahili sürücü veya Dört adede kadar 3,5 inç taşıyıcıda 2,5 inç, çalışırken takılabilir SAS ya da SSD dahili sürücüler
Optik sürücü	Bir adet isteğe bağlı dahili ince SATA DVD-ROM veya DVD+/-RW sürücü. İsteğe bağlı harici USB DVD-ROM. <b>NOT:</b> DVD aygıtları sadece veriye dayalıdır.

---

## Konektörler

---

Arka	
NIC	İki adet RJ-45 (tümleşik 1 GB NIC'ler için)
Seri	9-pim, DTE, 16550 uyumlu
USB	İki adet 4 pimli USB 2.0 uyumlu
Video	15 pim VGA
Ön	
Video	15 pim VGA
USB	İki adet 4 pimli USB 2.0 uyumlu
Dahili	
USB	İki adet 4 pimli USB 2.0 uyumlu

---

## Video

---

Video türü	Matrox G200, Winbond WPCM450'ye tümleşik
Video belleği	8 MB

---

**Güç**

---

## AC güç kaynağı (güç kaynağı başına)

Watt Değeri	480 W (yedeksiz güç kaynağı) 500 W (yedekli güç kaynağı)
Gerilim	100 – 240 VAC, 50/60 Hz, 7,5 – 3,8 A (yedeksiz güç kaynağı) 100 – 240 VAC, 50/60 Hz, 7 – 3,5 A (yedekli güç kaynağı)
Isı dağıtımı	1637 BTU/saat maksimum (yedeksiz güç kaynağı) 1706 BTU/saat maksimum (yedekli güç kaynağı)
Maksimum boşalma akımı	Normal hat koşulları altında ve tüm sistemin ortam çalışma aralığının üzerinde, ani akım 10 ms veya daha kısa bir süre için güç kaynağı başına 25 A'ya ulaşabilir.

## Piller

Sistem pili	CR 2032 3,0 V lityum düğme pil
-------------	--------------------------------

---

**Fiziksel**

---

Yükseklik	4,3 cm (1,69 inç)
Genişlik	43,4 cm (17,09 inç)
Derinlik	62,7 cm (24,69 inç)
Ağırlık (maksimum yapılandırma)	15,9 kg (35,02 lb)
Ağırlık (boş durumda)	5,96 kg (13,12 lb)

---

## Çevre Özellikleri

---

**NOT:** Belirli sistem yapılandırmaları için çevre ölçümleri hakkında ek bilgi için, bkz. [dell.com/environmental\\_datasheets](http://dell.com/environmental_datasheets).

### Sıcaklık

Çalışma Saatte maksimum 10°C'lik sıcaklık değişimli  
10° – 35°C (50° – 95°F)

**NOT:** 2950 fitten fazla yükseklikler için, maksimum çalışma sıcaklığı 1°F/550 ft. düşer.

Depolama Saatte maksimum 20°C'lik sıcaklık değişimli --  
-40° – 65°C (-40° – 149°F)

### Bağıl Nem

Çalışma Saatte maksimum %10'luk nem değişimli  
%20 – %80 (yoğunlaşmasız)

Depolama Saatte maksimum %10'luk nem değişimli  
%5 – %95 (yoğunlaşmasız)

### Maksimum titreşim

Çalışma 15 dakika için 5 – 350 Hz'de 0,26 Grm

Depolama 15 dakika için 10 – 500 Hz'de 1,87 Grm

### Maksimum sarsıntı

Çalışma Çalışma yönünde 2,6 ms için 31 G'lik pozitif z  
ekseninde (sistemin her tarafında tek darbe)  
tek sarsıntı darbesi

Depolama 2 ms, Kare Dalga 32G, 270 inç/saniyeye  
kadar 71 G'lik pozitif ve negatif x, y ve z  
eksenlerinde (sistemin her tarafında bir darbe  
olacak şekilde) art arda uygulanan altı sarsıntı  
darbesi

---

## Çevre Özellikleri (Devamı)

---

### Yükseklik

Çalışma

-16 – 3.048 m (-50 – 10.000 ft)

**NOT:** 2950 fitin üzerindeki yükseklikler için, maksimum çalışma sıcaklığı 1°F/550 ft. düşer.

Depolama

-16 – 10.668 m (-50 – 35.000 ft)

### Havadan Geçen Madde Düzeyi

Sınıf

ISA-S71.04-1985 ile tanımlanan biçimde G1 veya daha düşük



## תנאי סביבה (המשך)

	רטט מרבי
0.26 Grms ב-5-350 הרץ למשך 15 דקות	הפעלה
1.87 Grms ב-10-500 הרץ למשך 15 דקות	אחסון
	זעזוע מרבי
פעילות זעזוע אחת בציר z החיובי (פעימה אחת בכל צד של המערכת) של 31 G למשך 2.6 אלפיות השנייה באוריינטציה התפעולית	הפעלה
שש פעימות זעזוע המופעלות בזו אחר זו בצירי x, y, z החיוביים והשליליים (פעימה אחת בכל צד של המערכת) של 71 G למשך 2 אלפיות השנייה או פחות וגל רבוע 32, 270 אינץ' שנייה.	אחסון
	גובה
16- עד 3,048 מטר (50- עד 10,000 רגל)	הפעלה
<b>הערה:</b> בגבהים שמעל 900 מטר (2950 רגל), טמפרטורת ההפעלה המרבית יורדת בשיעור של $0.55^{\circ}$ צלזיוס ( $1^{\circ}$ פרנהייט) לכל 168 מטרים (550 רגל).	
16- עד 10,668 מטר (50- עד 35,000 רגל)	אחסון
	רמת זיהום אוויר
G1 או פחות כמוגדר בתקן ISA-S71.04-1985	סיווג



---

**Power (אספקת חשמל) (המשך)**

---

סוללות

סוללה שטוחה ליתיום CR 2032 של 3 וולט

סוללת מערכת

---

**מידות פיזיות**

---

4.3 ס"מ (1.69 אינץ')

גובה

43.4 ס"מ (17.09 אינץ')

רוחב

62.7 ס"מ (24.69 אינץ')

עומק

15.9 ק"ג (35.02 ליברות)

משקל (תצורה מרבית)

5.96 ק"ג (13.12 ליברות)

משקל (ריק)

---

**תנאי סביבה**

---

**הערה:** למידע נוסף על מדידות סביבתיות לגבי תצורות מערכת מסוימות, ראה [www.dell.com/environmental\\_datasheets](http://www.dell.com/environmental_datasheets).

טמפרטורה

10° עד 35° צלזיוס (50° עד 95° פרנהייט) עם ירידה הדרגתית בטמפרטורה המרבית של 10° צלזיוס בשעה

הפעלה

**הערה:** בגבהים שמעל 900 מטר (2950 רגל), טמפרטורת הפעולה המרבית יורדת בשיעור של 0.55° צלזיוס לכל 168 מטרים (550 רגל).

-40° עד 65° צלזיוס (-40° עד 149° פרנהייט) עם שינוי טמפרטורה הדרגתי מרבי של 20° צלזיוס בשעה

אחסון

לחות יחסית

20% עד 80% (ללא עיבוי) עם שינוי לחות הדרגתי מרבי של 10% בשעה

הפעלה


5% עד 95% (ללא עיבוי) עם ירידה הדרגתית בלחות של עד 10% בשעה.

אחסון

<b>מחברים</b>	
	גב
שני מחברי RJ-45 (לכרטיסי ממשק רשת משולבים של 1 גייגה-בתיים)	כרטיס ממשק רשת (NIC)
תשעה פינים, DTE, תואם 16550	טורי
שניים בעלי 4 פינים, תואמי USB 2.0	USB
VGA עם 15 פינים	וידאו
	צד קדמי
VGA עם 15 פינים	וידאו
שניים של ארבעה פינים, תואמי USB 2.0	USB
	פנימי
שניים בעלי 4 פינים, תואמי USB 2.0	USB
<b>וידאו</b>	
Matrox G200, משולב ב-Winbond WPCM450	סוג וידאו
8 מגה-בתיים	זיכרון וידאו
<b>Power (אספקת חשמל)</b>	
	ספק כוח ז"יח (לכל ספק כוח)
480 וואט (ללא ספק כוח יתיר)	הספק חשמלי
500 וואט (ספק כוח יתיר)	
100-240 וולט ז"יח, 60/50 הרץ, 3.8-7.5 אמפר (ספק כוח לא יתיר)	מתח
100-240 וולט ז"יח, 60/50 הרץ, 3.5-7 אמפר (ספק כוח יתיר)	
עד 1637 BTU לשעה (ספק כוח לא יתיר)	פיזור חום
עד 1706 BTU לשעה (ספק כוח יתיר)	
בתנאי קו רגילים ובטווח הפעלה בתנאי סביבה של המערכת כולה, הזרם הנכנס עשוי להגיע ל-25 אמפר לכל ספק כוח ב-10 אלפיות השנייה או פחות.	זרם נכנס מקסימלי

## מפרט טכני


מעבד	
סוג מעבד	עד שני מעבדים מסדרת AMD Opteron 4000 של AMD
אפיק הרחבה	
סוג אפיק	PCI Express דור 2
חריצי הרחבה	<b>Riser 1</b> חריץ 1: קישור x16 עם מחבר פיזי x16, חצי אורד, גובה מלא.
זיכרון	
ארכיטקטורה	זיכרון DDR3 SDRAM של 1333/1066/800 מגה-הרץ רשום ולא רשום ורכיבי DIMM מסוג ECC (Error Correcting Code) לעבודה במתח נמוך.
שקעים של מודולי זיכרון	שמונה שקעים של 240 פינים
קיבולות מודולי זיכרון	1 גייגה-בתים, 2 גייגה-בתים, 4 גייגה-בתים או 8 גייגה-בתים
זיכרון RAM מינימלי	1 גייגה-בתים (מעבד אחד) או 2 גייגה-בתים (שני מעבדים)
זיכרון RAM מקסימלי	32 גייגה-בתים (מעבד אחד) או 64 גייגה-בתים (שני מעבדים)
כוננים	
כוננים קשיחים	עד ארבעה כונני SAS או SATA פנימיים, 3.5 אינץ', עם כבלים או בהחלפה חמה או עד ארבעה כונני SAS או SSD פנימיים, 2.5 אינץ', עם תמיכה בחיבור חם, בתא 3.5 אינץ'
כונן אופטי	כונן DVD-ROM או DVD+RW מסוג slimline, פנימי, אופציונלי, מסוג SATA. כונן ROM-DVD חיצוני אופציונלי בחיבור USB. <b>הערה:</b> התקני DVD כוללים נתונים בלבד.

- SUSE Linux Enterprise Server 10 SP3 (x86\_64)
  - VMware ESX 4.0 Update 2 Classic Edition
  - VMware ESXi 4.0 Update 2 Installable Edition
  - VMware ESX 4.1 Classic Edition
  - VMware ESXi 4.1 Installable Edition
  - Citrix XenServer 5.6 Enterprise Edition
  - Microsoft Hyper-V Windows Server 2008 R2 (מערכת עצמאית)
  - Microsoft Windows Server 2008 R2, תפקיד Hyper-V
- הערה:** לקבלת המידע העדכני ביותר על מערכות הפעלה נתמכות, ראה  [dell.com/ossupport](http://dell.com/ossupport).

## מידע נוסף שעשוי לסייע לך

 **אזהרה:** עיין במידע בנושא בטיחות ותקנות שסופק עם המערכת. ייתכן שמידע על האחריות כלול במסמך זה או במסמך נפרד.

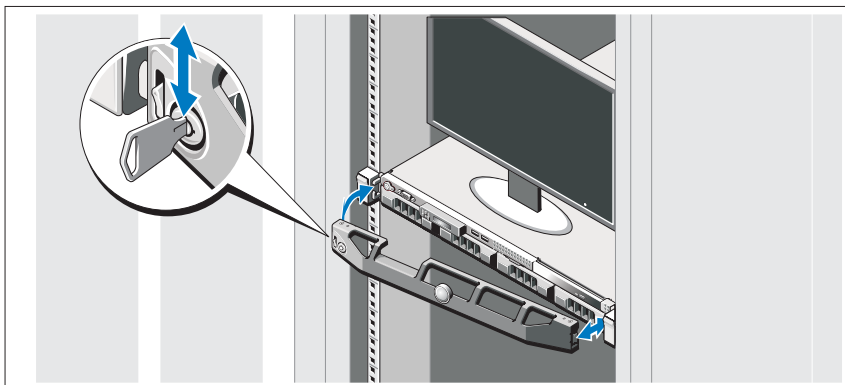
- התייעד לארון תקשורת הנלווה לפתרון ארון התקשורת שלך מתאר כיצד להתקין את המערכת בארון תקשורת.
- *המדריך למשתמש – חומרה* מספק מידע על תכונות המערכת ומסביר כיצד לפתור בעיות בה וכיצד להתקין או להחליף את רכיביה. מסמך זה זמין באינטרנט, בכתובת [support.dell.com/manuals](http://support.dell.com/manuals).
- התייעד הנלווה אל יישום ניהול המערכות של Dell מספק מידע על התקנת התוכנה לניהול המערכות ועל השימוש בה.

**הערה:** הקפד לבדוק בכתובת [support.dell.com/manuals](http://support.dell.com/manuals) אם קיימים עדכונים חדשים ולקרא אותם תחילה, מאחר שלעתים קרובות יש להם קדימות על פני מידע המופיע במסמכים אחרים. 

## קבלת סיוע טכני

אם אינך מבין הליך כלשהו במדריך זה, או אם המערכת לא פועלת כמצופה, עיין במדריך *למשתמש – חומרה*. Dell מציעה הדרכה והסמכה מקיפות בתחום החומרה. לקבלת מידע נוסף, ראה [dell.com/training](http://dell.com/training). ייתכן ששירות זה אינו זמין בכל האזורים.

## התקנת הלוח הקדמי האופציונלי



התקן את הלוח הקדמי (אופציונלי).

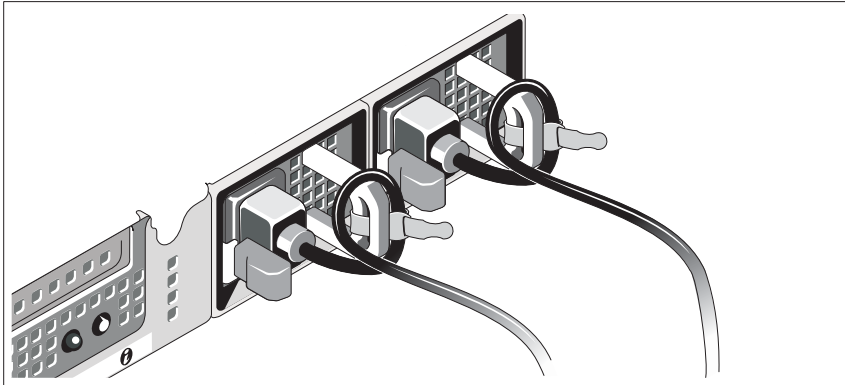
## השלמת ההתקנה של מערכת ההפעלה

אם רכשת מערכת הפעלה מותקנת מראש, עיין בתיעוד המצורף למערכת. בהתקנה ראשונה של מערכת הפעלה, עיין בתיעוד ההתקנה והגדרת התצורה של מערכת ההפעלה. ודא שמערכת ההפעלה מותקנת לפני שתתקין רכיבי חומרה ותוכנות שלא נרכשו עם המחשב.

## מערכות הפעלה נתמכות

- מהדורות Web, Standard, ו-Enterprise של Microsoft Windows Server 2008 SP2 (x86)
- מהדורות Web, Standard, ו-Enterprise של Microsoft Windows Server 2008 SP2 (x64)
- מהדורות Web, Standard, ו-Enterprise של Microsoft Windows Server 2008 R2 (x64)
- מהדורת Microsoft Windows Server 2008 R2 HPC (x64)
- מהדורות Advanced, Red Hat Enterprise Linux 5.5 Standard (x86\_64) ו-HPC Platform (x86\_64)
- SUSE Linux Enterprise Server 11 SP1 (x86\_64)

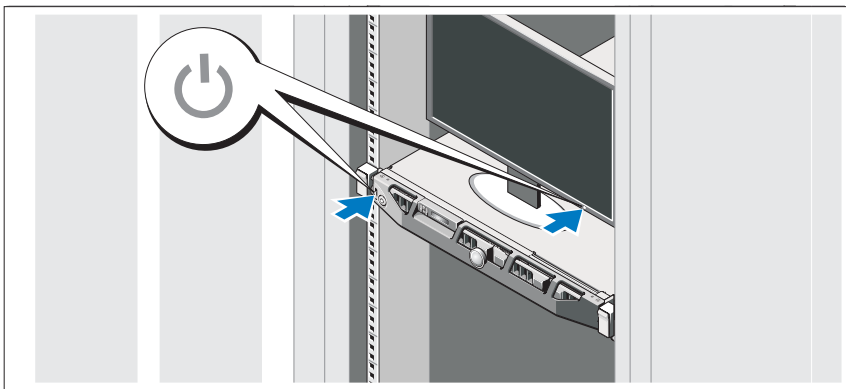
## התקנת התושבת להגנה על כבל החשמל



חבר את התושבת להגנה על כבל החשמל בכיפוף הימני של ידית ספק הכוח. כופף את כבל החשמל של המערכת וצור ממנו לולאה כמוצג באיור. לאחר מכן חבר אותו לתפס הכבל בתושבת.

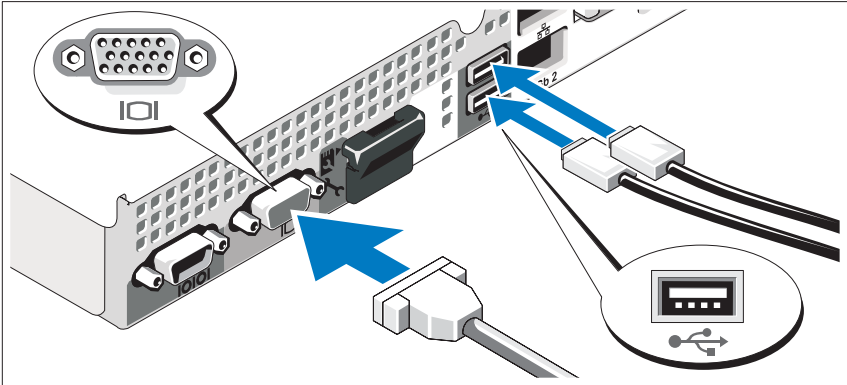
חבר את הקצה השני של כבל החשמל לשקע חשמל מוארק, או למקור חשמל נפרד, כגון מערכת אל-פסק או יחידה לחלוקת מתח (PDU).

## הפעלת המערכת



לחץ על מתג ההפעלה במערכת ובצג. מחווני המתח יאירו.

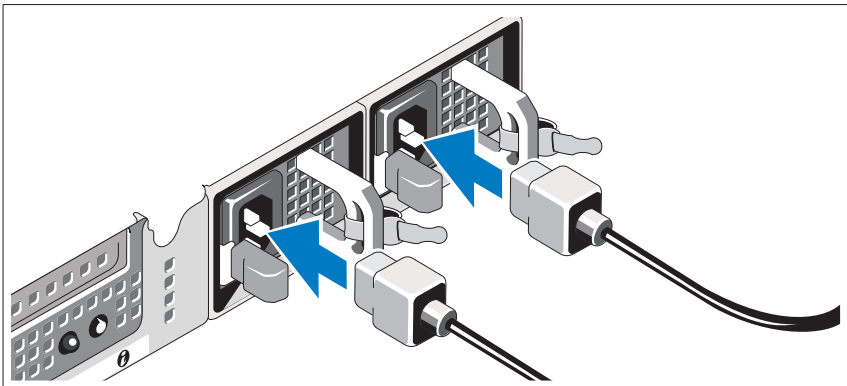
## אופציונלי – חיבור המקלדת, העכבר והצג



חבר את המקלדת, העכבר והצג (אופציונלי).

המחברים בגב המערכת מסומנים בסמלים המציינים איזה כבל יש להכניס לתוך כל מחבר. הקפד לחזק את הברגים (אם קיימים) במחבר הכבל של הצג.

## חיבור כבלי החשמל



חבר את כבלי החשמל של המערכת למערכת, ואם אתה משתמש בצג, חבר את כבל החשמל של הצג לצג.

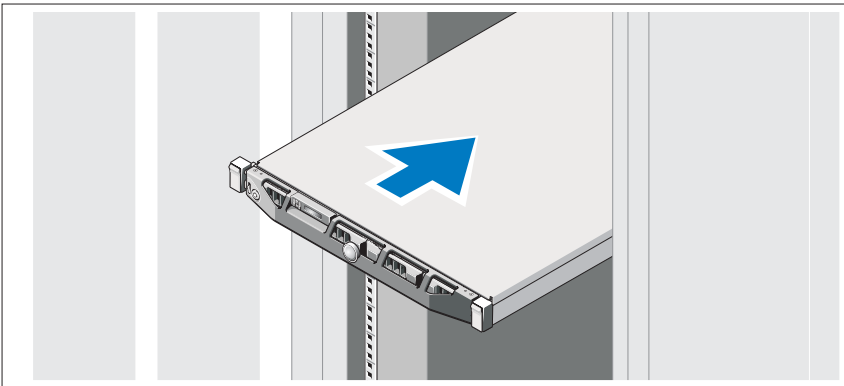
## התקנה והגדרת תצורה

**⚠ אזהרה:** לפני שתבצע את ההליך הבא, עיין בהוראות הבטיחות המצורפות למערכת.

### הוצאת המערכת מהאריזה

הוצא את המערכת וזחה את כל הפריטים.


### התקנת המסילות והמערכת בארון תקשורת



הרכב את המסילות והתקן את המערכת בארון התקשורת בהתאם להוראות הבטיחות ולהוראות להתקנת ארון התקשורת המצורפות למערכת.



# הערות, התראות ואזהרות

 **הערה:** הערה מציינת מידע חשוב שסייע לך לנצל את המחשב בצורה טובה יותר.

 **התראה:** התראה מציינת סכנה של נזק אפשרי לחומרה או אובדן של נתונים בעקבות אי-קיום ההנחיות.

 **אזהרה:** אזהרה מציינת אפשרות לנזק לרכוש, פגיעה גופנית או מוות.

---

המידע במסמך זה עשוי להשתנות ללא הודעה מוקדמת.  
© 2010 Dell Inc. כל הזכויות שמורות.

כל איסור מוחלט על שעתוק חומרים אלה, בכל דרך שהיא, ללא קבלת רשות בכתב מאת Dell Inc.

סימני מסחר המופיעים במסמך: Dell™, הלוגו של DELL ו-PowerEdge™ הם סימני מסחר של Dell Inc. AMD® הוא סימן מסחר רשום ו-AMD Opteron™ הוא סימן מסחר של Advanced Micro Devices, Inc. Microsoft®, Windows®, Windows Server® ו-Hyper-V™ הם סימני מסחר או סימני מסחר רשומים של Microsoft Corporation בארצות הברית ו/או במדינות אחרות. Red Hat Enterprise Linux® ו-Red Hat Enterprise Linux® הם סימני מסחר רושמים של Red Hat, Inc. בארצות הברית ו/או במדינות אחרות. Novell® הוא סימן מסחר רשום ו-SUSE™ הוא סימן מסחר של Novell Inc. בארצות הברית ובמדינות אחרות. Citrix® ו-XenServer® הם סימני מסחר רשומים או סימני מסחר של Citrix Systems, Inc. בארצות הברית ו/או במדינות אחרות. VMware® הוא סימן מסחר רשום של VMware, Inc. בארצות הברית ובמדינות אחרות.

סימני מסחר ושמות מסחר אחרים המוזכרים במסמך זה מתייחסים לישויות הטוענות לבעלות על אותם סימנים ושמות או למוצרים שלהן. Dell Inc. מתנגדת מכל עניין קנייני בסימני מסחר ובשמות מסחר, למעט הסימנים והשמות שלה עצמה.

דגם תקינה E07S Series

יוני 2010 מספר חלק M64NF מהדורה A00

מערכות Dell PowerEdge R415

תחילת העבודה

עם המערכת



דגם תקינה E07S Series